

STAVANGER - SANDNES - SOLA - RANDABERG - TIME - KLEPP - EIGERSUND - HÅ - STRAND

Versjon 2.0
14.02.2017

Norm for planlegging og etablering av parker, lekeplasser, friområder, torg og plasser samt skole- og barnehageanlegg i Stavanger, Sandnes, Sola, Randaberg, Time, Klepp, Eigersund, Hå og Strand.

NORM FOR UTOMHUSANLEGG I SØR-ROGALAND



Innhold

Kapittel 1 Om normen	4
1.1 - Innledning	5
Kapittel 2 Veiledning til prosjekteringsfasen	6
2.1 - Generelle vurderinger	7
2.1.1 - Stedegne hensyn	7
2.1.2 - Fremmede skadelige plantearter (Svarteliste)	7
2.1.3 - Krav til estetikk og kvalitet	7
2.2 - Utformingsprinsipper og funksjonskrav for lekeområder, aktivitetsområder og parker	7
2.2.1 - Tilgjengelighet	7
2.2.2 - Funksjonskrav for leke- og aktivitetsanlegg	8
2.2.3 - Krav til utforming av lek- og aktivitetsanlegg	8
2.3 - Generelt for lekeområder, aktivitetsområder, friområder og parker	10
2.3.1 - Sikring av naturkvaliteter	10
2.3.2 - Adkomst	10
2.3.3 - Sikring av lekeområder	11
2.3.4 - Uteanlegg på tak/ dekker	11
2.3.5 - Skjerming av lekeplasser	11
2.3.6 - Toppdekker	11
2.3.7 - Terrengebearbeiding	11
2.3.8 - Anleggsmasser	12
2.3.9 - Belysning	12
2.3.10 - Møbler og utstyr	13
2.3.11 - Vegetasjonsbruk	14
2.3.12 - Krav til tegninger og beskrivelse	16
2.4 - Krav ved overtagelse av offentlige anlegg	17
2.4.1 - Overtagelse	17
2.4.2 - Garantivedlikehold	17

<u>Kapittel 3 Tekniske ark</u>	18
<u>3.1 - Overvann og drenering</u>	19
<u>3.2 - Dimensjonering og oppbygning av dekker</u>	21
<u>3.3 - Turvei</u>	22
<u>3.4 - Sandkasse og sandbasseng</u>	24
<u>3.5 - Ballflater</u>	25
<u>3.6 - Kantstein av betong eller naturstein</u>	26
<u>3.7 - Belegg</u>	27
<u>3.8 - Krav til fugesand og fugging</u>	29
<u>3.9 - Natursteinsmurer</u>	30
<u>3.10 - Trapper og rekkverk</u>	32
<u>3.11 - Gjerder</u>	33
<u>3.12 - Avfallsbeholdere</u>	35
<u>3.13 - Vekstjord</u>	36
<u>3.14 - Behandling av eksisterende trær under anlegg</u>	38
<u>3.15 - Planting av trær på vei og plasser</u>	39
<u>3.16 - Beskyttelsesgjerde rundt plantefelt</u>	42
<u>3.17 - Oppbinding av stammetrær</u>	43
<u>3.18 - Utomhusarealer på betongdekke</u>	44
<u>3.19 - FDV - Drift og vedlikeholdsdokumentasjon</u>	45
<u>Kapittel 4 Vedlegg</u>	47
<u>4.1 - STAVANGER KOMMUNE</u>	
<u>4.2 - SANDNES KOMMUNE</u>	
<u>4.3 - SOLA KOMMUNE</u>	
<u>4.4 - RANDABERG KOMMUNE</u>	
<u>4.5 - TIME KOMMUNE</u>	
<u>4.6 - KLEPP KOMMUNE</u>	
<u>4.7 - EIGERSUND KOMMUNE</u>	
<u>4.8 - HÅ KOMMUNE</u>	
<u>4.9 - STRAND KOMMUNE</u>	



Kapittel 1

Om normen

Norm for planlegging og etablering av parker, lekeplasser, friområder, torg og plasser samt skole- og barnehageanlegg i Stavanger, Sandnes, Sola, Randaberg, Time, Klepp, Eigersund, Hå og Strand, kalt "Norm for utomhusanlegg i Sør-Rogaland".

1.1 - Innledning

Denne norm fastsetter krav til funksjon og fysisk utforming for alle anlegg, der det stilles krav om plan for utomhusanlegg.

Normen vil være et levende dokument i stadig endring. Det er til en hver tid dokumentet som ligger på nettet hos den enkelte kommune som er gjeldende.

Normen er gyldig for gjeldende kommune etter at det er fattet vedtak i den enkelte kommune.

For de ulike kommunene gjelder dette følgende utvalg:

Stavanger kommune ved Kommunalstyret for miljø og utbygging (KMU)

Sandnes kommune ved Utvalg for tekniske saker

Sola kommune ved Utvalg for kultur, samfunnsutvikling og miljø

Randaberg kommune ved Hovedutvalg for nærmiljø og kultur

Time kommune ved Lokal utvikling

Klepp kommune ved Hovedutval for lokal utvikling

Eigersund kommune ved Planteknisk utvalg

Hå kommune ved Utval for tekniske saker

Strand kommune ved Formannskapet

Normen supplerer regionalplanens og kommuneplanens retningslinjer og bestemmelser for uterom, lekeplasser og grønnstruktur, og innhold i felles uteoppholdsarealer.

[Stavanger kommune- Kommuneplan](#)

[Sandnes kommune- Kommuneplan](#)

[Sola kommune- Kommuneplan](#)

[Randaberg kommune- Kommuneplan](#)

[Time kommune- Kommuneplan](#)

[Klepp kommune- Kommuneplan](#)

[Eigersund kommune- Kommuneplan](#)

[Hå kommune- Kommuneplan](#)

[Strand kommune - Kommuneplan](#)



Kapittel 2

Veiledning til prosjekteringsfasen

- Generell vurderinger
- Utformingsprinsipper og funksjonskrav for lekeområder, aktivitetsområder og parker
- Generelt for lekeområder, aktivitetsområder, friområder og parker
 - Krav til tegninger og beskrivelse
 - Krav ved overtagelse av offentlige anlegg

2.1 - Generelle vurderinger

2.1.1 - Stedegne hensyn

Er det trær, steiner, fjellknatter eller andre naturgitte landskapselement på plassen? Slike elementer kan være til stor glede i opplevelse og lek, og bør tas vare på.

Naturlig terreng, fjell, bekker mm bør ikke planeres eller fjernes dersom det har verdi som lekeområde. Det oppfordres til å bruke terreng for å skape spennende lekeplasser.

En skal i størst mulig grad ta hensyn til sårbart biologisk mangfold. Oppdages det rødlistede arter skal kommunen og fylkesmannen i Rogaland kontaktes for å vurdere tiltak. Grøntsrukturer skal vurderes i en større sammenheng, spesielt opp mot strukturens funksjon som leveområde for planter og dyr og som viltkorridor.

[Norsk rødliste for arter](#)

2.1.2 - Fremmede skadelige plantearter

Før igangsetting av planlegging, skal det registreres om det finnes fremmede uønskede planter (svartelistede arter) i planområdet.

Sorter med stor spredningsfare som Kjempebjørnekjeks (*Heracleum mantegazzianum*), Springfrø (*Impatiens glandulifera*) og parkslirekne (*Reynoutria japonica*) er vanskelige arter å bekjempe. Dersom disse finnes, må det settes inn spesielle tiltak før og /eller under anlegget for å fjerne og hindre spredning. Utbygger plikter å melde fra til kommunen om funn av svartelistede plantearter.

Det stilles krav til håndtering av jord og utstyr som har vært i kontakt med svartelistede plantearter.

[Fremmede arter/ Svartelista](#)

Det er innført restriksjoner for å hindre spredning av skadelige eller potensielt skadelige organismer i Norge.

[Forskrift om fremmede organismer](#)

2.1.3 - Krav til estetikk og kvalitet

Anleggene skal fremstå som attraktive aktivitetsarealer og grønne lunger med god tilpasning til terreng og øvrige omgivelser. Det skal legges vekt på kvalitet i materialer og utførelse, og det skal benyttes varige miljøvennlige materialer med lavt krav til vedlikehold.

2.2 - Utformingsprinsipper og funksjonskrav for lekeområder, aktivitetsområder og parker

2.2.1 - Tilgjengelighet

Adkomst, plassdekke, fallunderlag og utstyr/løsninger skal utformes slik at deltakelse og likeverd sikres for alle brukergrupper. Konkret innebærer dette at alle brukerne skal kunne komme inntil minimum en del av hvert lekeanlegg eller utstyr. Det skal være noe utstyr som passer for alle, og det skal være utfordringer for alle.

For å ivareta tilgjengelighet for alle, skal støtdempende fast dekke som f.eks. stedstøpt gummi benyttes som fallunderlag, dersom ikke annet er avtalt. Det skal ikke være høye terskler eller hindringer i overgangene mellom fast gummidekke og annet underlag.

2.2.2 - Funksjonskrav for leke- og aktivitetsanlegg:

Lekeområdene skal gi mulighet for ulike typer lek og opphold. Barnas lekevaner og aksjonsradius varierer med alderen, fra sterk egosentrisk lek hos de aller minste til gruppelek, byggelek og idrett blant de eldste. Lekeplasser som har forskjellig innhold gir valgfrihet for barna. Hovedmålgruppe (eks. alder) er styrende for hvilke funksjoner som gis prioritet ved valg av utstyr og løsninger.

I planlegging av leke- og aktivitetsanlegg, skal det tas hensyn til aktivitet og møteplasser for alle aldersgrupper; barn, unge, voksne og eldre. I større utbyggingsfelt med flere eller mange lekeplasser/aktivitetsanlegg bør en tenke på et mangfold av tilbud. Anleggene skal også bidra til sosial trygghet og kontroll og være trivselskapende.

Ved valg av utstyr og løsninger, skal en søke å komplettere eksisterende leke- og aktivitetsmuligheter i nærmiljøet. Det skal legges inn utfordringer for ulike aldersgrupper.

Leke- og aktivitetsanlegg skal:

- Stimulere hele sanseapparatet
- Stimulere allsidig motorisk utvikling
- Stimulere til fysisk aktivitet
- Stimulere til rollelek
- Stimulere sosial utvikling
- Stimulere til tilgang, deltagelse og lek for barn med nedsatt funksjonsevne
- Stimulere til å utøve virkelighetsnær læring og innhente ny kunnskap



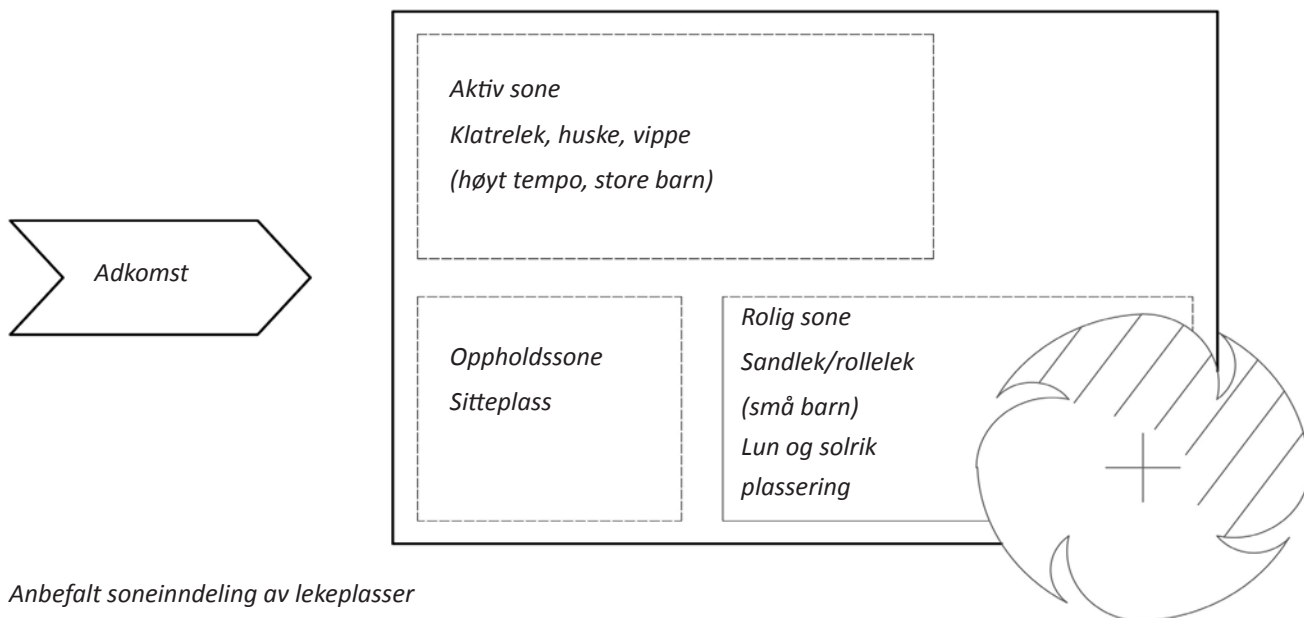
2.2.3 - Krav til utforming av lek- og aktivitetsanlegg

Soneinndeling av lekeplasser

Lekeplasser bør deles inn i aktive og rolige soner. Sonene bør plasseres med tanke på solforhold, oppholdssoner, lokalklima og bevegelseslinjer. Sandkasse og oppholdssone/ sitteplass plasseres i den rolige, solrike og lune sonen.

Veier og forbindelser skal legges slik at det blir naturlige ganglinjer og ikke gå gjennom sikkerhetssonen til husker.

Husker og andre lekeapparater med tvungen bevegelse, skal plasseres slik at en unngår gjennomløping i bevegelsessonen.



Anbefalt soneinndeling av lekeplasser

Sandlekeklass

Sandlekeklass skal ivareta barn i aldersgruppen 1-6 år. Sandlekeklassen skal også være et hyggelig treffsted for voksne. Området for lek og aktivitet skal ha minimum 3 ulike typer utstyr, eller andre elementer som ivaretar funksjoner for lek og aktivitet. I tillegg skal området ha sandkasse, benk og bord.

Sandkasser skal om mulig plasseres på en solrik, lun plass og i en rolig sone.

Rollelekkfunksjonen er viktig i denne alderen, til dette er for eksempel lekehytter godt egnet. Denne funksjonen kan også stimuleres med andre romdannende elementer.

Kvartalslekeklass

Plass og utstyr skal være tilpasset barn i aldersgruppen 6-12 år. Kvartalslekeklassen skal ha områder for aktivitet og lek samt sitteplass/møteplass med bord og benker.

Området for lek og aktivitet skal ha minimum 5 ulike typer utstyr eller andre elementer som ivaretar funksjoner for lek og aktivitet. Noen lekefunksjoner kan løses i større kombinasjonsanlegg. Det kan også søkes andre løsninger i samråd med kommunen.

Ballfelt og aktivitetsflater

Ballfelt bør ha en avstand til bebyggelse og veier på minimum 10 m på langsiden og 15 m på kortsiden. Balljerde etableres bak mål og ved behov langs langsiden. Høyde må tilpasses omgivelsene.

Ballfelt skal være minimum 20 x 40 m pluss 2 m sikkerhetssone på alle sider. I tillegg kan det legges inn andre type flater for ballaktiviteter som sandvolley, basketball, håndball osv ..

Ballfelt skal utføres med fast dekke som kunstgress eller kunststoff. Gress, grus og asfalt kan vurderes i enkelte tilfeller. Sandvolleyballbaner anlegges med falldempende spesialsand.

Ballfeltet skal utstyres med egnede fastmonterte mål.

Ved etablering av sandvolleyballbaner vil to baner gi et bedre tilbud.

Vegetasjon rundt anlegget, må være robust og høy nok for å gjøre området lunt og gi en visuell skjerm for naboer. Vegetasjonen må plasseres slik at den ikke kommer i konflikt med gjerde eller nett. Nåletrær må ikke brukes ved kunstgrasbaner.

Sentralt lekefelt/Nærmiljøanlegg

Sentralt lekefelt skal være trivelige og inspirerende aktivitets- og møtesteder for hele nærmiljøet. Anlegget skal dekke både voksne, barn og unge sitt behov for aktivitet og rekreasjon.

Kommunen vurderer i hvert tilfelle funksjonskrav og innhold i det aktuelle anlegget blant annet i forhold til størrelse og omgivelser.

Anlegget skal normalt ha anlegg for ballspill og andre aktivitetsanlegg for uorganisert aktivitet.

Dersom arealet er egnet skal det vurderes innpasset 40 x 60 m bane med tilstrekkelig sikkerhetszone etter kulturdepartementets målkrav.

Anlegget skal inneholde flere sittegrupper med benk og bord, og eventuelt andre sitteløsninger. Disse skal om mulig plasseres på solrike og lune steder.

2.3 - Generelt for lekeområder, aktivitetsområder, friområder og parker



2.3.1 - Sikring av naturkvaliteter

Eksisterende vegetasjon, markflater og naturelement som skal bevares må beskyttes i hele anleggsperioden.

Naturkvaliteter, vegetasjon og jordsmonn skal inngå i en sikringsplan. Planen skal beskrive sikringstiltak.

Der området skal ha naturpreg oppfordres det til benytte revegetering og stedegent vegetasjonsdekke så langt det lar seg gjøre.

Regulerte friområder og lekeplasser kan ikke midlertidig benyttes som lager eller rigg uten at det er godkjent av kommunen.

2.3.2 - Adkomst

Alle arealer skal ha en adkomst på ca 3 meters bredder, slik at en lett kommer til med maskiner og utstyr som benyttes til drift og vedlikehold av anlegget. Adkomsten til lekeplassen skal være oversiktlig fra kjørevei /sykkelvei.

Ved behov skal det plasseres sluse som trafikkisikring. Plassering vurderes ut fra trafikkisikkerhet og funksjon. Slusen skal hindre parkering og innkjøring samt at barn løper eller sykler rett ut i veien. Slusen må kunne åpnes og skal kunne låses. Sluser plasseres på en slik måte at de ikke hindrer fremkommelighet for maskiner og utstyr som benyttes til vedlikehold av anlegget.

Adkomst/ sluse skal være tilgjengelig for rullestol og barnevogn, avstand mellom bommer 1,5 m. Bredde på adkomst minimum 1,2m. Alle sluser skal være merka med refleksplate.

Adkomst til uteanlegg skal være universelt tilgjengelige.

Adkomster til institusjoner skal dimensjoneres for rullator med stigning maks 1:20. Ved institusjoner skal adkomster og gangforbindelser etableres med fast dekke

2.3.3 - Sikring av lekeområder

Lekeplasser skal sikres mot veier, parkeringsplasser og GS-veier. Det skal også vurderes om det er behov for sikring av bratt terreng, murer, trapper og andre potensielle farer. Det skal være trafikksikker adkomst til lekeplassen.

Sikringsmetode; gjerde, rekkverk, bommer, porter, vegger, fallunderlag mm.

2.3.4 - Uteanlegg på tak/ dekker

- Takterrasser/ dekker skal være utformet slik at de gir tilstrekkelig sikkerhet og trygghet med særlig vekt på barns bruk.
- Anlegg på takterrasser/dekker skal inneholde vegetasjon og ha et grønt preg. Det må være tilstrekkelig vekst masser, dreneringslag og tilstrekkelig dimensjonert betongdekke.
- På dekker skal det være min. 1,2m løsmasser slik at det kan plantes trær og større vegetasjon. Dekket skal dimensjoneres for denne belastningen.
- Dekker hvor det skal være tilgjengelig for vedlikeholdskjøretøy og skal tåle en last på 10t akseltrykk
- Uttak for vanning og/eller vanningsanlegg skal tilrettelegges ved behov

2.3.5 - Skjerming av lekeplasser

Dersom lekeplassen ligger utsatt til for vind og kalde luftstrømmer, skal mulighetene for skjerming vurderes. Til skjerming kan det brukes vegetasjon eller tregjerde beregnet som leskjerm.

2.3.6 - Toppdekker

Grus, sand og falldempende singel bør ikke brukes inntil dekker av falldempende gummibelegg og kunstgress på grunn av sikkerhet og slitasje.

Ved bruk av sand, falldempende grus og singel, bør det etableres en kant dimensjonert for å holde massene på plass.

Gummibark og gummiheller skal ikke nyttes som støtdempende fallunderlag.

Støtdempende fast dekke skal nyttes som fallunderlag under terrengrutsjebaner og utstyr med tvungen bevegelse.

Alle flater	Alle flater skal ha fall slik at vann ledes bort.
Beplyntede voller og skråninger	1:2 (unntak ved terrengsklier)
Plenarealer	Maks 1:5 på bruksflater (20 %), skråninger som skal klippes maks 1:4
Arealer med løse dekker	Max 1:20 (5 %)
Plasser	Ideelt 1:50- 1:33 (2-3 %), maks 1:20.
Ballflater	Maks 1:50 (2 %)
Skråninger mot vann og 2 m ut i vann (laveste vannstand)	Maks 1:5 (ved brattere helning kreves sikringstiltak)

2.3.7 - Terrengbearbeiding

På grunn av stabilitet og av hensyn til drift, er følgende krav retningsgivende i forhold til overflatefall ved terrengbearbeiding. Avvik kan være fornuftig eller ønskelig og skal avtales i samråd med kommunen.



2.3.8 - Anleggsmasser

Det skal etterstrebes massebalanse i anleggene. Lovens krav til radonholdige eller andre forurensa masser i anlegg for lek og aktivitet skal ikke overstiges.

2.3.9 - Belysning

Behov for belysning på offentlige lekeplasser, ballfelt, turveier, parker, aktivitetsanlegg, skolegårder, gravlunder, idrettsanlegg skal avklares med kommunen. Aktivitetsanlegg og barnehager bør som hovedregel være belyst, slik at brukstiden utvides og tryggheten ivaretas.

I utgangspunktet skal offentlige anlegg ha belysning tilpasset formålet. Belysningen skal være energieffektiv og ikke blende. Det skal installeres tidsbryter. I offentlige anlegg skal ansiktsgjenkjenning vektlegges ved valg av belysning.



2.3.10 - Møbler og utstyr

- Uteområder skal ha universelt utformede sittemuligheter med ryggstø og armlene. Tilkomst til bord og benk skal være tilpasset rullestol.
- Tropiske treslag til bruk i utstyr skal være FCE godkjent.
- Det skal ikke benyttes utstyr av Robinia hvor det ved oppsprekking kan oppstå sikkerhetsrisiko, enten ved snorfestefare eller sprekking rundt oppheng/boltefester på bærende konstruksjoner.
- Utemøbler skal ha holdbare materialer og konstruksjoner, og monteres fast til bakken.
- Utemøbler skal fortrinnsvis plasseres på fast dekke eller grus på grunn av vedlikehold.
- Utemøbler skal overflatebehandles uten miljøskadelige eller giftige stoffer.
- Lekeutstyr skal ha lang levetid og gi god sikkerhet på anlegget. Også for egenkonstruert lekeutstyr kreves lang levetid, enkelt vedlikehold, god sikkerhet og at utstyret skal tåle høy bruk. Materialbruk og konstruksjoner må planlegges og dimensjoneres for å ivareta dette.
- For lekeutstyr som er egenkonstruert, må materialbruk og konstruksjon være i henhold til regelverk. Dokumentasjon fra sertifisert instans må legges ved innsending av plan.
- Bruk av rundstokk i huskestativer tillates ikke.
- Terrengrutsjebaner skal anlegges med tilknyttet trapp og rekkverk.
- Det kan stilles krav om skilting, merking og avfallsdunker.



2.3.11 - Vegetasjonsbruk

- Planter skal beskrives iht NS 4400-13.
- Velg planter etter skjøtselsstandard/anleggstype.
- Unngå vedlikeholdskrevende planter i offentlige anlegg.
- I friområder bør en tilstrebe en mest mulig naturlig beplantning.
- Ved planlegging av vegetasjon i bymiljø og langs viktige ferdselsårer skal oversiktighet og trygghet vurderes.
- Treets potensielle størrelse og plassen det er tiltenkt, må ses i sammenheng. Ofte ser en at for store trær er planlagt langs fortau eller andre områder med lite plass. Bruk mindre trær eller søyletrær der det er trangt om plassen. Trær skal ikke plantes nærmere naboer enn 1/3 av forventet høyde på utvokst tre. (jmf Naboloven). Unngå også at vegetasjon eller trær skygger uteoppholdsplass hos nabo.
- Trær skal normalt plantes med minimum so 12-14 cm (stammeromkrets) (Gjelder ikke bartrær). Kravet må tilpasses treslag.
- Nye trær skal bindes opp. Det skal etableres midlertidige plantegjerder for busker og blomsterbeplantninger på utsatte steder.
- Plantefelt etableres med egnet ugrashemmende dekke. Solitærtrær i grasarealer skal ha ugrashemmende dekke i en radius av 1 m ut fra stammen.
- Eksisterende trær som fjernes, skal erstattes i samråd med kommunen. Størrelse vurderes i forhold til treet som fjernes, minimum so 18-20 cm, dersom annet ikke er avtalt med kommunen.
- Gatetrær i bymiljø skal plantes med minimum so 18-20 cm, dersom ikke annet er avtalt med kommunen.
- Det bør vurderes å vanne trær de to første vekstsesongene ved bruk av vanningspose.

- I rådyrtette områder bør det gjøres tiltak for å sikre trestammer mot rådyr som skraper (feier) geviret på stammen.
- På lekeplasser, aktivitetsanlegg, skolegårder og i barnehager skal det benyttes robuste planter som lett forynges og tåler lek. Det skal ikke benyttes planter som er giftige, har torner eller gir allergi- eller astmaplager. [Se faktaark NAAF](#) og [Giftinformasjonsentralen](#)
- Unngå vegetasjon som gir skygge på viktige opphold- og aktivitetssoner.
- I frisktsoner skal beplantningen ikke bli høyere enn 0,5m. Høystammede trær i frisktsonen tillates. (jmf. vegnorm for Jæren).
- Langs veier, gater, gangveier, plasser og lekeplasser skal nærmeste buskrekke ikke vokse innover trafikkareal og lekeplass. Minimum planteavstand fra vei er 75 cm.
- Ved bruk av planterabatter som avgrensning, skal det benyttes robuste planter. Det skal plantes forbandt og i mer enn en rekke. (Unntak for hekker.)
- Rammepanting er særlig viktig i leke- og aktivitetsområder for å skape romfølelse, plassdannelser og et godt lokalklima. Det oppfordres til variert plantebruk. Det skal etterstribes årstidsvariasjoner i forhold til blomstring, bladverk og fruktsetting.
- Planter med sterke fargestoffer i bærene bør unngås brukt nær gummibelegg og i barnehager og skolegårder pga. at fargestoffer i bærene setter farge på belegg, vegger og klær, og er vanskelig å fjerne.
- I skoler og barnehager skal det legges ferdigplen for å sikre god etablering før anlegget tas i bruk.

2.3.12 - Krav til tegninger og beskrivelse

Planer for uteområder er en del av de tekniske planene for et utbyggingsområde, og skal til godkjenning i kommunen i henhold til reguleringsbestemmelser. Anlegget kan ikke settes i gang før alle tekniske planer er godkjente og bygningsmyndigheten har gitt igangsettingstillatelse. Alle tegninger skal være tydelige og lett lesbare.

TEGNINGER OG BESKRIVELSE

1	Kartgrunnlag for nytt anlegg skal være i målestokk 1:200 eller større.
2	Alle tegninger skal være merket med tittelfelt, dato, revisjonsnummer, målestokk, linjal og nordpil.
3	Tegninger skal inneholde nye og eksisterende koter og høyder, vise fallforhold, materialbruk, alle ledningstraseer, sluker, møblering, gjerder og vegetasjonsbruk, og vise hvordan planen knytter seg til tilgrensende arealer.
4	Kartgrunnlag skal henvide til reguleringsplan og gatenavn.
5	Regulerte frisktsoner og andre regulerte formål som det skal tas hensyn til, skal vise i planen.
6	Vegetasjon eller andre eksisterende elementer som skal bevares, skal innmåles og fremkomme i plan. Nødvendige sikringstiltak skal vise i planen.
7	Tegninger skal vise prinsipp for overvannshåndtering med flomveier, eventuelle fordrøyningsbasseng, kumplasseringer, drenering, sluk og oppkobling mot overordnet ledningsanlegg.
8	Normalprofiler for alle typer dekker skal vises i tekniske planer .
9	Dokumentasjon på registrering av svartelista arter og plan for håndtering av disse før igangsetting. Registrering skal omfatte 5 meter utenfor tomten som planlegges.
10	Nødvendige snitt og detaljer. Alle snittlinjer skal merkes og vises i snitt og plan.
11	Planteavstand, plantemønster og kvalitet på planter skal oppgis på plan.
12	Plantegjerder skal vise i tegning.
13	For alt utstyr skal produktnavn, produsent og varenummer oppgis. For lekeapparat skal i tillegg sikkerhetssone vises på tegning. Produktark for alt lekeutstyr/møblering skal legges ved søknad.
14	Tiltaksplan for bevaring/skjøtsel av eksisterende trær eller andre natur-/kulturelementer.
15	For anlegg som skal ha lys stilles det krav til belyningsplan.
16	Alle anlegg skal beskrives i henhold til NS 3420. Anbudsbeskrivelse eller annen beskrivelse for anlegget skal følge planen.
17	Skjøtselsprogram for kommunale anlegg for vedlikeholdsperioden skal beskrives etter NS 3420 (del Z)
18	Det skal leveres oversiktskart i målestokk 1:1000 eller 1:500. Kartet skal vise eksisterende anlegg med veier, trær, ledninger, kabler og luftstrekk, og nytt anlegg med veier, ledninger, trær og hvilke arealer som skal overtas av kommunen
19	Det skal leveres avviklliste.
20	Det skal innleveres et sett planer i riktig målestokk på papir og i pdf.
21	Skjema for tegninger og beskrivelse er utformet som en sjekklister. Sjekklister fylles ut og legges ved søknad om godkjenning. Se eget ark for sjekklister.

2.4 - Krav ved overtagelse av offentlige anlegg

Alle anlegg skal bygges i henhold til NS 3420 og denne norm.

2.4.1 - Overtagelse

- Det skal gjennomføres overtakelsesbefaring. Utbygger plikter å kalle inn til befaringsen.
- Før innkalling til overtagelse skal sluttdokumenter overleveres til kommunen. Innkalling skal skje i god tid.
- Det kreves dokumentasjon fra sertifisert lekeplassinspektør på at lekeutstyr og fallunderlag er montert og levert i henhold til Forskrift om sikkerhet ved lekeplassutstyr og NS 1176 og 1177.
- Lekeutstyr skal være merket med produsent og varenummer.
- «Som bygget» tegninger og FDV dokumentasjon skal leveres i henhold til teknisk ark 3.19
- Det kreves dokumentasjon på at hjemmelsoverføring av eiendom er igangsatt.

Det tas forbehold om at kommunen kan forlange endringer under arbeidets gang, eller ved ferdigbefaring, der som det er avvik fra plan eller nødvendig ut fra anleggets funksjon.

2.4.2 - Garantivedlikehold

- Det skal gjennomføres årlige garantibefaringer. Kommunen innkaller til befaringsene.
- Det stilles krav om 3 års helårs vedlikeholdsdrift av hele anlegget i garantitiden (lekeutstyr, avfallsbeholdere, utemøbler, plasser, gangveier, vegetasjon, dekker osv.).
- Norsk standard NS 3420 skal ligge til grunn.
- Vedlikeholdsperioden/garantitiden regnes fra overtagelsesdato.
- I vedlikeholdsperioden skal årlig sikkerhetskontroll for lekeutstyr og renhold av utstyr også inngå.
- Vedlikeholdslogg skal oversendes kommunen hvert kvartal.
- Rapport fra sikkerhetskontroller skal vedlegges vedlikeholdsloggen.
- Siste kontroll skal være utført senest 4 uker før garantitidens utløp.

Ved utskifting av planter i garantitiden, kan det kreves forlengelse av garantitid for grøntanlegget for å sikre tilstrekkelig etableringsperiode for plantene.

Kapittel 3

Tekniske ark

- 3.1 Overvann og drenering
- 3.2 Dimensjonering og oppbygning av dekker
- 3.3 Turvei
- 3.4 Sandkasse
- 3.5 Ballflater
- 3.6 Kantstein av betong eller naturstein
- 3.7 Belegg
- 3.8 Krav til fugesand og fugging
- 3.9 Natursteinsmurer
- 3.10 Trapper og rekkverk
- 3.11 Gjerder
- 3.12 Avfallsbeholdere
- 3.13 Vekstjord
- 3.14 Behandling av eksisterende trær under anlegg
- 3.15 Planting av trær på vei og plasser
- 3.16 Beskyttelsesgjerde rundt plantefelt
- 3.17 Oppbinding av stammetrær
- 3.18 Utomhusarealer på betongdekke
- 3.19 FDV - Drift og vedlikeholdsdokumentasjon

Generelt

Ved planlegging av drenerings- og overvannsløsninger, må en ta en overordnet vurdering av situasjonen. Det er viktig å tenke kreative løsninger.

Vurderinger på overordna nivå legges til grunn for planleggingen:

- Hvor stort er nedslagsfeltet til overvannsløsningen?
- Er det tydelige problemer med overvannet i dag?
- Lokal fordrøyning skal vurderes.
- Kan overvannshåndtering løses i åpne systemer?
- Kan overvannsløsning løses ved hjelp av infiltrasjon i grunnen?
- Hvor ledes overvannet ved ekstremnedbør (flomveier)?
- Infiltrasjon skal benyttes der massene er egnet. Dette krever grunnundersøkelser og en helhetlig vurdering av anlegget med omkringliggende arealer.

Det skal ikke ledes vann fra offentlig areal inn på private arealer, eller fra private arealer til offentlige arealer.

Før igangsetting av nytt overvanns – og dreneringsanlegg, må VA-verket kontaktes for tillatelse til å koble seg opp mot kommunalt ledningsnett.

- Maks areal pr sluk ved harde flater er 400 m².
- Vann kan ledes til fordrøyning i grøntområder der det er hensiktsmessig.
- Kummene skal være tømt for slam og grus ved overtakelse.

Overvannshåndtering med åpne løsninger

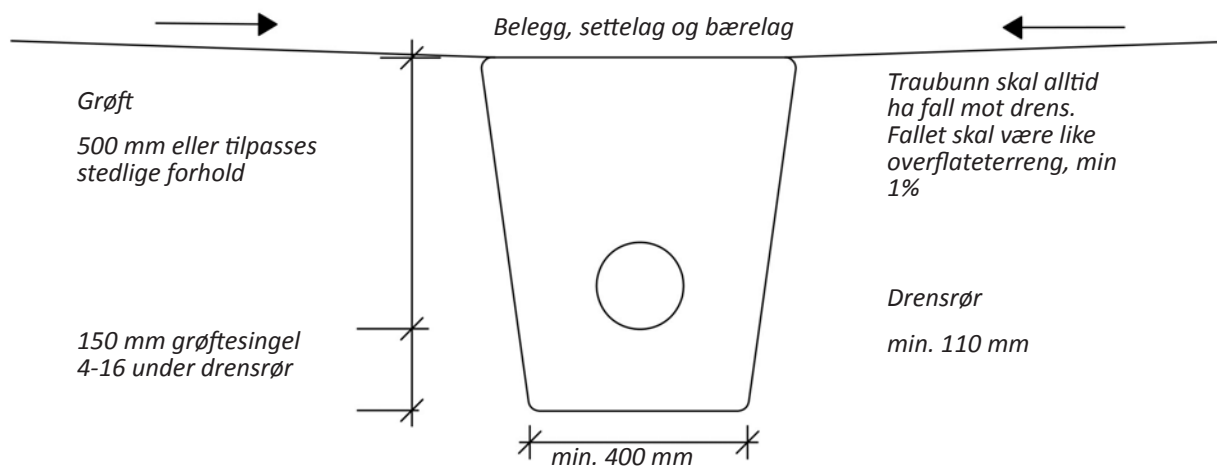
Tradisjonelt har overvann i bebygde områder vært ledet bort i rør i bakken. Et alternativ til dette er å lede vannet i åpne systemer i dagen, som renner, kanaler og dammer og eller ved hjelp av infiltrasjon i grunnen. Et slikt valg må tas tidlig i prosessen og krever god samhandling mellom alle fag i et prosjekt. Det kan også være aktuelt å velge en kombinasjon av åpne og lukkede systemer.

Overvannshåndtering i åpne systemer må tilpasses det enkelte prosjekt. ROS analyse utarbeides og følgende momenter må vurderes:

- Overvannshåndtering i åpne systemer skal gi et positivt og estetisk tilskudd til omgivelsene.
- Det er allikevel et krav at overvannsløsningen også skal fremstå som et positivt element i tørre perioder.
- Renner skal ikke være til hinder for universell utforming av viktige ganglinjer.
- Vannrennene skal være tilgjengelige for maskinelt vedlikeholdskjøretøy.
- På skoler og i boligområder bør en vurdere overvannssystemet som leke-element. I barnehager kan takvann vurderes nyttet som lekeelement. Dette forutsetter egnet vannkvalitet.
- Dype renner som kan utgjøre fare i miljøet de er plassert må unngås.
- Det bør vurderes å legge vannrenner inntil eller integrert i gangveier slik at vedlikehold kan inngå som en del av veivedlikeholdet.

- I dammer og eller fordrøyningsbasseng må faren for drukning vurderes. Bratte skråninger må ikke forekomme uten nødvendig sikring. Skråninger 1:5 kan aksepteres uten gjerder (dette er avhengig av at skråning i vann ikke er brattere).
- Takvann skal håndteres. Det skal ikke slippes direkte ut i anlegget uten at det inngår i en plan.

Drensgrøft



Rør omfylles med 4- 16 mm grøftesingel iht. kommunalteknisk vegnorm for Jæren.

Prinsippsnitt

Drensledning

Standard drensledning for plasser og grøntarealer er 110 mm glatt korrugert ledning i plast. Det skal benyttes stive rør i 6 m rett lengde. Det skal benyttes drensledning med større dimensjon ved behov.

Ved sammenkobling av flere drensledninger kan det benyttes samledrens på 110mm 160 mm, eventuelt større dimensjon ved behov.

Tilkobling til kommunalt ledningsnett: se VA-normen.

Drenering av plenområder

På plener med intensiv bruk må dreneringsløsning vurderes i hvert enkelt tilfelle. Grunnforhold, jordens beskaffenhet og terrengets fallforhold må tas med i en slik vurdering.

Eksempel på dreneringsløsning av et slikt område er Dyptgående drens 110 mm/160mm med avstand på 6-10 m. I tillegg legges grunntliggende drens 110 mm drensledninger som legges rett under vekstjordlaget på ca. 40 cm dybde, og legges mellom dyptgående drens med 6-10 m avstand.

Sandfang

Det skal benyttes sandfang (DN1000) og hjelpesluk iht Vegnorm for Jæren. Det kan tillates avvik fra vegnorm ved å benytte mini DN650.

Infiltrasjonssandfangkum nyttes der dette er mulig.

Rist i fast belegg skal være sykkelvennlig, dvs diagonalrist.

Kuppelrist godkjennes i grøntområder.

På alle sandfang og hjelpesluk skal det benyttes teleskopring.

Sluk i grusdekke bør unngås. Det stilles krav om min. 30 cm fast dekke rundt slukrist.

Sandfang med slukrist skal ikke plasseres i nærheten av sandkasse/sandbasseng.

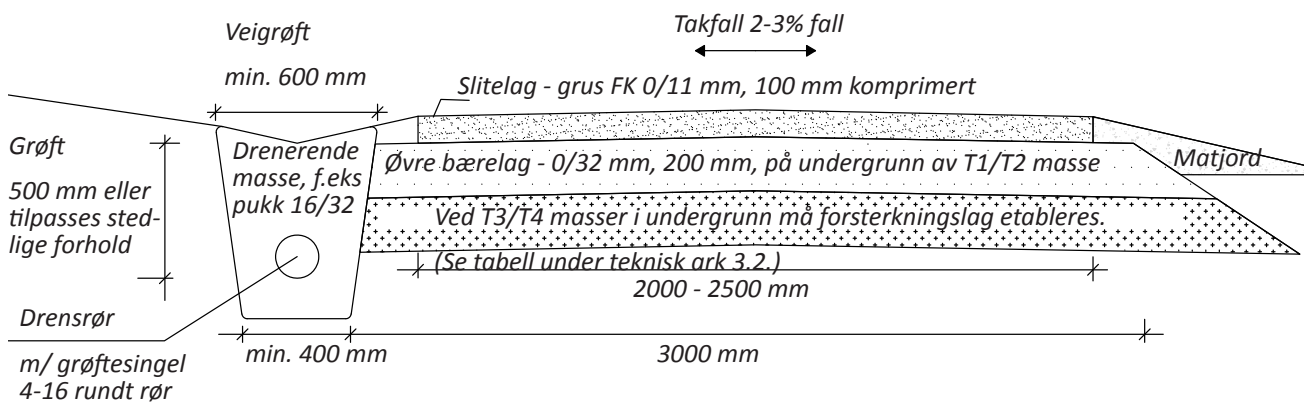
Sandfang plasseres slik at den kan tømmes med sugebil.

NORM FOR UTOMHUSANLEGG I SØR-ROGALAND

3.2 - DIMENSJONERING OG OPPBYGNING AV DEKKER

Forsterkningslag / Masse i undergrunn					
	Øvre bærelag	Telefareklasse1	T2	T2-3	T4
Trafikklasse - TK		Fjell og steinfylling. Bæreevnegruppe 1.	Steinfylling Bæreevnegruppe 3	Grus, sand, morene. Bæreevne-gruppe 4/5	Silt og leire Bæreevne-gruppe 6
TK0 - TK1 Liten overflatebelastning opptil 1 lastebil/ døgn	20 cm Godkjent 0-32 mm fk	Grus, sand, morene. Bæreevnegruppe 2		20 cm 20-64 mm fk	35 cm 20-120 mm fk
F.eks. turvei og G/S veg					
TK2 Arealer med noe trafikkbelastning opptil 10 lastebiler / døgn	20 cm Godkjent 0-32 mm fk		10 cm 20-64 fk	25 cm 20-80 mm fk	40 cm 20-120 mm fk
F.eks. skolegård, parkerings-plasser i friområder.					
TK3 Arealer med mye trafikkbelastning Over 10 lastebiler / døgn	20 cm Godkjent 0-32 mm fk		10 cm 20-64 fk	35 cm 20-120 mm fk	50 cm 20-120 mm fk
F.eks. plasser / torg					
Falldempende gummi	0.063-22 mm 20 cm		10 cm 20-64 fk	25 cm 20-80 mm fk	40 cm 20-120 mm fk

Steinfraksjon skal ikke overskride 2/3 av lagtykkelsen.
 Separasjonsduk/geonett vurderes nyttig ut fra stedelige forhold.
 Toleransekrav: Iht. NS 3420.
 Utførelse og krav til komprimering, iht: NS 3458 siste utgave.
 Tykkelse forsterkningslag og bærelag må sees i sammenheng.



Prinsippsnitt

Generelt

- Turveien skal ligge med minimum 10 cm overhøyde i forhold til tilgrensende terreng.
- Det skal benyttes tilstrekkelig med stikkrenner under veien. Standard størrelse på stikkrenner $\varnothing 200$.
- Minimum fall på stikkrenner 1 %. Behov for stikkrenner og størrelsen på disse må dimensjoneres iht. vannsig.
- Stikkrenne skal ha en overdekning på ideelt 300 mm, minimum 200 mm
- Torv/ jord legges tilbake på veiskulder inntil slitelag/toppdekke. Det skal tilstrebes å bruke stedegen masse.
- Der det er dårlig/ustabile masser, må denne skiftes ut med tilstrekkelig bærende masser, og/eller det kan legges geonett/geotekstil under bærelaget/underlagsgrusen.
- I skrånende terreng kan sidefall benyttes.
- Ideelt skal turveien ha en maks stigning 1:20. Der det av andre hensyn er fornuftig å fravike dette pga terreng og naturkvaliteter, skal stigningen normalt ikke være brattere enn 1:12, maks 1:10.
- Der hvor helningen på turveien overstiger kravet til universell utforming på 1:20, er det ønskelig at tverrfallet økes slik at vannet føres fortest mulig av turveien.
- Det er viktig med god veigrøft.
- I urbane strøk kan type toppdekke avvikes.
- Det må sikres fremkommelighet for driftskjøretøy.
- Vegnormens krav til kurvatur er ikke gjeldene for bygging av turveier.

Bærelag 0/32 FK

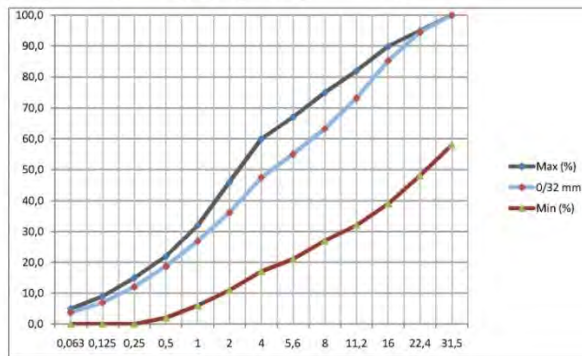
Topplag 0/11 FK

Legg inn fraksjon: **0/32 mm** Utelager

Dato
Innlagt av Bærelag blanding

Vekt våt **9422 g** Vekt tørr **9293,4 g**
innveid masse **9293,4 g**

Åpning (mm)	Sikterest (g)	Sikterest (%)	Gjennomgang (%)
32	0	0,0 %	100 %
22,4	508,3	5,5 %	95 %
16	1362,5	14,7 %	85 %
11,2	2492	26,8 %	73 %
8	3409	36,7 %	63 %
5,6	4181,9	45,0 %	55 %
4	4881,2	52,5 %	47 %
2	5931,8	63,8 %	36 %
1	6795,1	73,1 %	27 %
0,5	7551,1	81,3 %	19 %
0,25	8170,4	87,9 %	12 %
0,125	8641,8	93,0 %	7 %
0,063	8841,8	96,2 %	4 %
Bunn	9293		
Sikketap	0,0 %	Overstørrelse	0 %
Fukthalt	1,36 %	Understørrelse	4 %

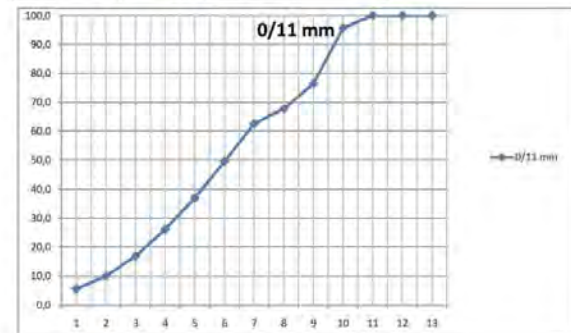


Legg inn fraksjon: **0/11 mm** Utelager

Dato
Innlagt av

Vekt våt **1309,1 g** Vekt tørr **1279,8 g**
innveid masse **1279,8 g**

Åpning (mm)	Sikterest (g)	Sikterest (%)	Gjennomgang (%)
32	0	0,0 %	100 %
22,4	0	0,0 %	100 %
16	0	0,0 %	100 %
11,2	55,7	4,4 %	96 %
8	301	23,5 %	76 %
5,6	413,7	32,3 %	68 %
4	479,3	37,5 %	63 %
2	645,8	50,5 %	50 %
1	807,8	63,1 %	37 %
0,5	948	73,9 %	26 %
0,25	1063,5	83,1 %	17 %
0,125	1151,8	90,0 %	10 %
0,063	1206,0	94,4 %	6 %
Bunn	1279		
Sikketap	0,0 %	Overstørrelse	0 %
Fukthalt	2,24 %	Understørrelse	



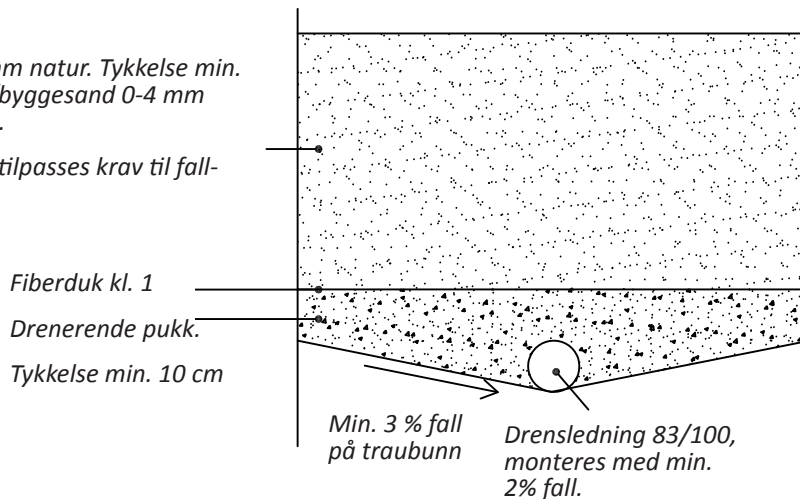
Siktekurver idealmasser

NORM FOR UTOMHUSANLEGG I SØR-ROGALAND

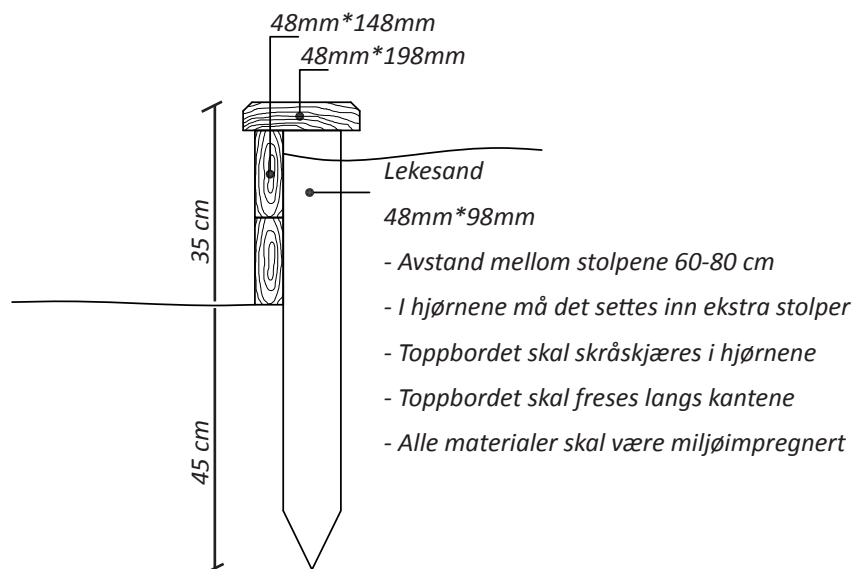
3.4 - SANDKASSE OG SANDBASSENG

Godkjent fallsingel 4-8 mm natur. Tykkelse min. 50 cm*. Sandkassesand/byggesand 0-4 mm natur. Tykkelse 40-60 cm.

* Tykkelse fallsingel skal tilpasses krav til fallhøyde på utstyr.



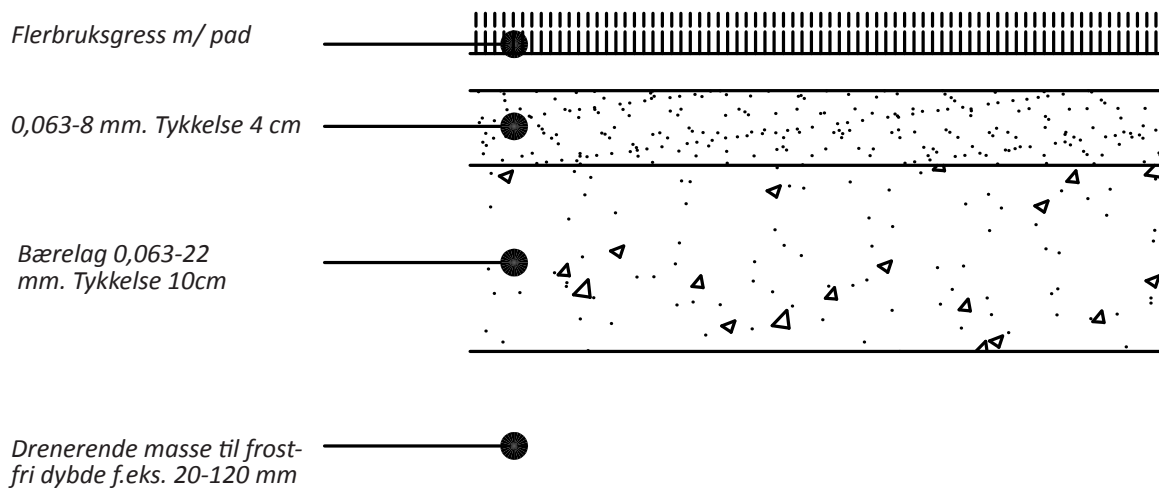
Lekesand



Prinsipsnitt masser og bassengkant

Generelt

- Størrelse på sandlekeplass min 6m², kvartalslekeplasser min 9m².
- Annen kant enn vist på tegning rundt sandkasse kan godkjennes.
- Sandkassekanten skal ha en høydeforskjell opp eller ned på 35cm. Kanten kan ha funksjon som sittekant/bakekant/sandavgrensing.
- Skarpe kanter og spisse hjørner skal ikke forekomme. Alle kanter skal fases av.
- Kant av morenestein må støpes i fugene fra innsiden av sandkasse/sandbasseng.
- Sandkasse/sandbasseng skal ha kjørbart adkomst for å gi mulighet til utskifting av sand.
- Det skal ikke legges internt fall i sandkasse/sandbasseng.



Principssnitt oppbygning kunstgress/kunstdekke i balløkker og nærmiljøanlegg

Generelt

- Alle ballbaner skal ha trinnfri tilgjengelighet i minimum 0,9 m bredde
- Alle ballbaner skal ha sittemuligheter
- Alle ballbaner skal ha avgrensning med voll/ terreng / Gjerde
- Ballbaner skal ha tidsstyrt belysning.
- Ballbaner til fotball skal være minimum 20 x 40 + sikkerhetssone på 2 m. I sikkerhetssonene skal det ikke være faste installasjoner.
- Ballfeltet skal normalt ha 4 m høyt ballgjerde bak målene. Eventuelt 2 m gjerde med 2 m ballfangernett på toppen. Ved behov skal det etableres min 1,2 m høye gjerder på langsiden. Gjerder som er under 2m høye skal ha overligger. Flettverk/ballfanggjerder skal ha to bunnråder, som flettes i annenhver rute iht. leverandørens beskrivelse.
- Kunstdekker må skjermes for sykkel og biltrafikk og skal derfor ha gjerder på alle sider.
- Ballfelt skal utstyres med 2 stk veltesikre (iht. NS 748/749) fotballmål normalt 2x3m, må tilpasses banestørrelse. Målene skal ha nett.
- Ballbinger skal ha kunstgress, asfalt eller annet fast dekke.
- Ballbane/binge skal være tilgjengelig for driftskjøretøy (liten lastebil).
- Det skal ikke nyttes ifyll av gummigranulat i kunstgressdekker.

NORM FOR UTOMHUSANLEGG I SØR-ROGALAND

3.6 - KANTSTEIN AV BETONG ELLER NATURSTEIN

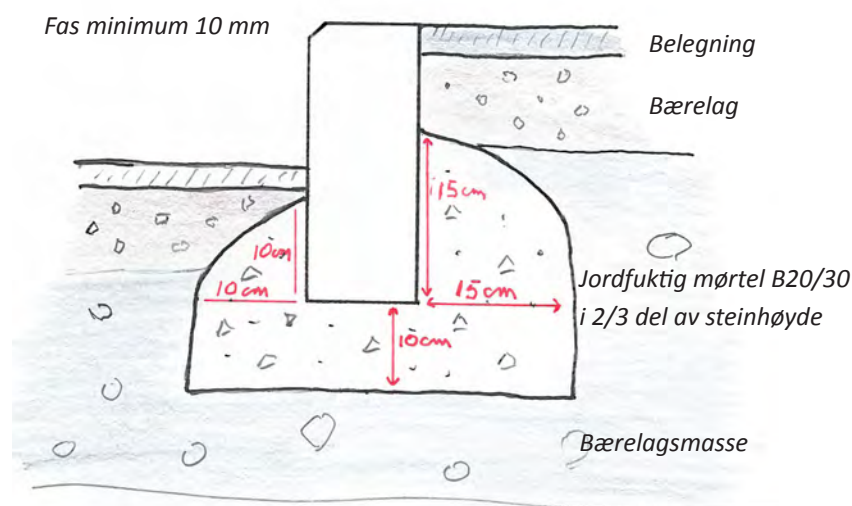
Generelt

- Ingen emner må være mindre enn 1/3 del av steinens opprinnelige lengde.
- Fas minimum 10 mm. (Dette er et avvik fra Vegnorm for Jæren)
- Betongfuge skal være maksimum 25 mm eller utgå. Dersom betongfuge utgår, skal kantsteinen settes knas, gjelder kun kantstein i naturstein.
- Vishøyde på overganger skal være på maks 2 cm.
- Visflate standard min 2cm – maks 13 cm.
- På naturstein skal sagede flater som skal ha kontakt med betong bearbejdes for å sikre god heft.
- Kanter av elementer skal ha fuger.

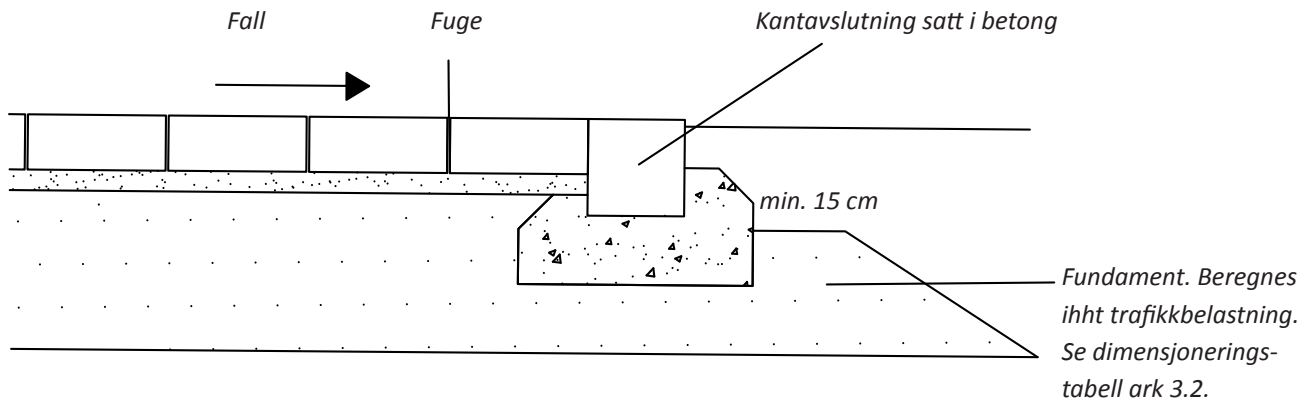
Jordfuktig mørtel

Følgende krav gjelder for bruk av jordfuktig mørtel B20/B30

- Jordfuktig mørtel skal ikke oppholdes på byggeplassen lengre enn 4 timer.
- Blandinger tilsatt limstoff skal brukes innen 1 time etter blanding.
- Mørtel skal beskyttes mot rennende vann, frost og sol til herdingen er kommet godt i gang.
- Underlagsmørtel skal fuktes før utlegging av tørrmørtel.
- Mørtelen skal etterstrykes slik at den fremstår glatt, tett og jevn. Det skal ikke kunne samles vann på mørtelen.
- For å hindre uttørking, skal mørtelen alltid tildekkes med plast.
- For å få god heft, slemmes alltid mørtelen og steinmaterialet slik at en legger "vått i vått".
- Etter fugingen skal steinen være rengjort for alt søl fra mørtel og fugemasse.
- Monteringsarbeider med mørtel skal ikke foregå dersom det er fare for at temperaturen på bakken kan komme under 0 punktet de nærmeste 48 timer etter legging.



Prinsipp for setting av kantstein



Prinsipsnitt legging av belegget med avslutning mot terrenget

Generelt

- Belegg skal legges med fuger eller knas. Med knas menes fuge på 2-5 mm alt etter type belegg. Det skal alltid være en fuge på minimum 2 mm på belegg.
- Alle typer belegg hvor det kan forekomme biltrafikk skal belegget tåle et akseltrykk på minimum 10 tonn og planlegges etter vegnormen.
- I betong- og natursteinsbelegg skal det benyttes kvadratiske kumlokk. Lökkene må plasseres slik at de passer i belegget.
- Alle belegg skal sikres fall mot sluk. (Det skal ikke ledes vann fra offentlig areal til private areal, eller fra private areal til offentlige areal.) Det skal ikke forekomme vannansamling i veibanen og på andre flater. Det er entreprenør sitt ansvar å vurdere situasjonen fortløpende og iverksette tiltak dersom det viser seg at de tekniske tegninger ikke ivaretar situasjonen tilstrekkelig. Et tiltak kan eksempelvis være ekstra sluker, eller justert plassering av sluk.
- For arealer der det er høye krav til estetikken skal tverrfall ikke overstige 2 %. F.eks. natursteinsbelegg.
- Alle belegg skal ha rulleskift.
- Belegg skal ha kantavslutning etter prinsipp på skisse der det ikke er innspent mot andre konstruksjoner.

Tabell for belegg. Listen er ikke utfyllende, andre belegg tillates.

Belegg	Tykkelse	Settelag	Fuge	Fall
Storgatestein råhugget	15 cm	5-10 cm, 0-4 eller 0-8 mm fk	3-5 mm	min 2 %
Smågatestein råhugget	10 cm	5-10 cm, 0-4 eller 0-8 mm fk	3-5 mm	min 2 %
Skåret naturstein legges som betongstein				
Betongstein	10 cm	3 cm, 0-4 mm fk	2-5 mm	min 2 %
Naturstein	Må dimensjoneres etter trafikkbelastning			
Skifer for gangareal	8-10 cm 3-5 cm for støpt dekke	Støpt betong eller 5 cm 0-4 mm fk	min. 15 mm	min 2 %
Asfalt for gangveier, turveier, skolegårder og idrettsanlegg	Agb 8 4 cm			min 2 %
Asfalt for trafikkerte områder	Agb 11 8 cm			min 2 %
Grus	10 cm	0-11 mm fk		min 3 %
Grusarmert gras	10 cm	0-11 mm fk 50 % Matjord 50 %		
Stedsstøpt betongdekke	Må dimensjoneres etter trafikkbelastning. Det må sikres friksjon på belegget. Stålglatt betong godkjennes ikke. Isolasjon må vurderes.			
Falldempende gummi	Iht til leverandørens anvisning. Sertifikat for gummibelegget skal leveres sammen med fdv ved overtagelse.			
Falldempende singel / sand	Godkjent masse. Sertifikat for sanden skal leveres sammen med fdv ved overtagelse.			
Sandvolleyball	Se krav fra sandvolleyballforbundet.			

Krav til avvik i fugene skal defineres i beskrivelse. For øvrig gjelder NS 3420 for utførelse.

Fuger og fuging av gatestein og natursteinsbelegg

- Fuger i natursteinsbelegg skal være min. 3,5mm. iht. Norsk standard 3420
- Valg av vanngjennomtrengelig fuge eller vanntett fuge må avgjøres i prosjekteringsfasen.
- Der hvor det anvendes vanngjennomtrengelig masse i fundamentet (f.eks. drengsalfalt) kan det benyttes vanngjennomtrengelig fugemateriale.
- Der hvor det nyttes tradisjonell oppbygning av fundamentet med finstoff, skal det anvendes fugesand med høyt finstoffinnhold.
- I dekker med stor helning, må det vurderes i hvert enkelt tilfelle hva som er riktig løsning.

Vanngjennomtrengelige fuger

- Dura-splitt 2-5 mm knust fjell, eller tilsvarende.

Fuger med vanntett fugemasse

- Fugemassens siktekurve bestemmes ut fra hvor stor fugen skal være. F.eks. bør en fuge på 5 mm fuges med masse bestående av 0 – 4 mm knust fjell med overveiende stort finstoffinnhold.

Fuger og fuging av belegningsstein

- Fuger i betong / teglbelegg skal være mellom 2 og 4 mm. iht. Norsk standard 3420
- Det skal anvendes en fugemasse bestående av 0-2 mm. knust fjell, med et finstoffinnhold på 60 % mellom 0-0,063 mm.

Arbeidsprosess

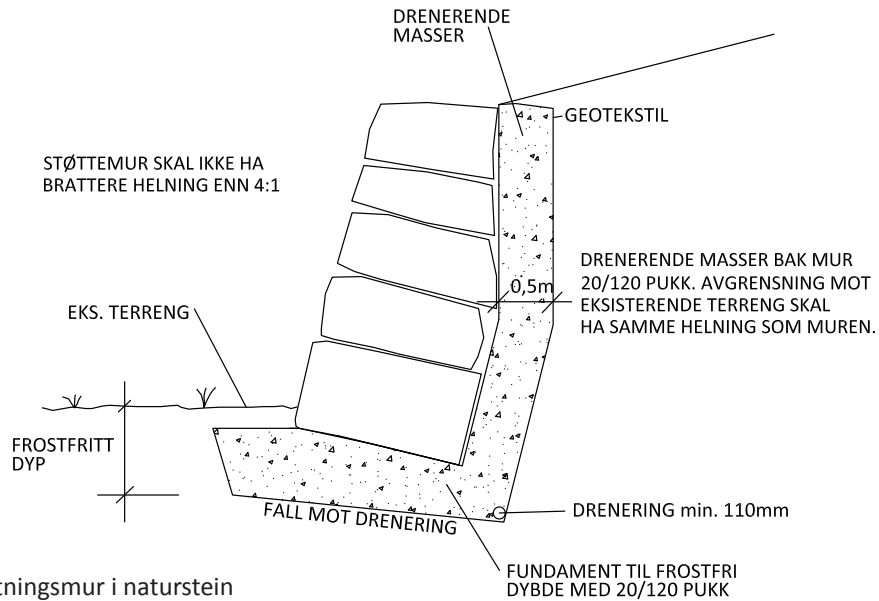
- Fugemassen skal komprimeres med egnet komprimeringsutstyr og vannes ned i fugene til de er helt fylte. Det må forventes at det skal fuges opp til flere ganger før fugene er fylte.
- Fugene skal være fylte ved overlevering.

Krav til etterfylling av fuger

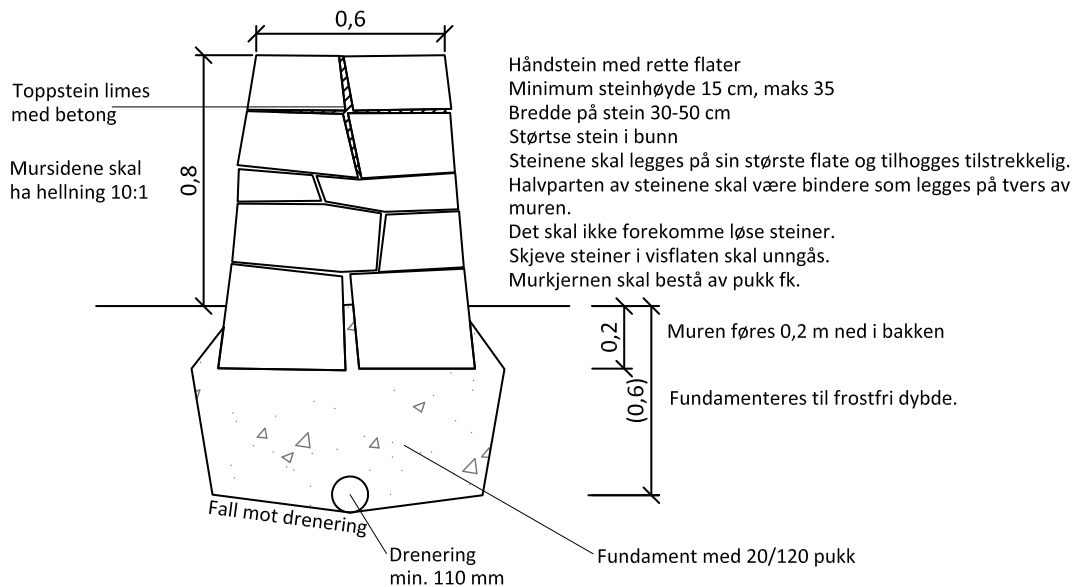
- På alle arealer med fuger, skal det etterfuges i hele garantiperioden, minst en gang i året. Dette skal inngå som en del av kontraktsforpliktelsene. På arealer som er bygget av eksterne aktører, skal dette kreves av utbygger.
- Dokumentasjon på etterfuging skal sendes sammen med vedlikeholdslogg.

NORM FOR UTOMHUSANLEGG I SØR-ROGALAND

3.9 - NATURSTEINSMURER



Prinsipp for støttemur i naturstein



Prinsipp tosidig mur i naturstein

Generelt

- Murer skal byggemeldes i henhold til plan og bygningsloven, dersom det er påkrevd.
- Det stilles krav til detaljtegning. Tegning av murer skal vise høyde i teknisk plan.
- Murer over 2 m høyde bør terraseres. Gjerde skal vurderes på murer jfr. TEK
- Murer av elementer skal ha fuger.

Fundamentering

- Murer skal fundamenteres til frostfri dybde. Fundamentet skal være 20 cm bredere på hver side av muren og min 40 cm dypt.
- Det skal legges drens i bakkant av muren som kobles opp mot et allerede eksisterende overvannsystem.
- I fundamentet brukes et 40 cm lag med 20- 120 mm. FK. De største steinene legges i bunnen av steinmuren.

Bakfyll

- Som bakfyll anvendes det T1 masse, på mindre murer kan det med fordel anvendes 20 – 120 pukk for å låse steinene. Det skal vurderes separasjonsduk kl. 2 mot eksisterende terreng.

Legge- /monteringsmetode

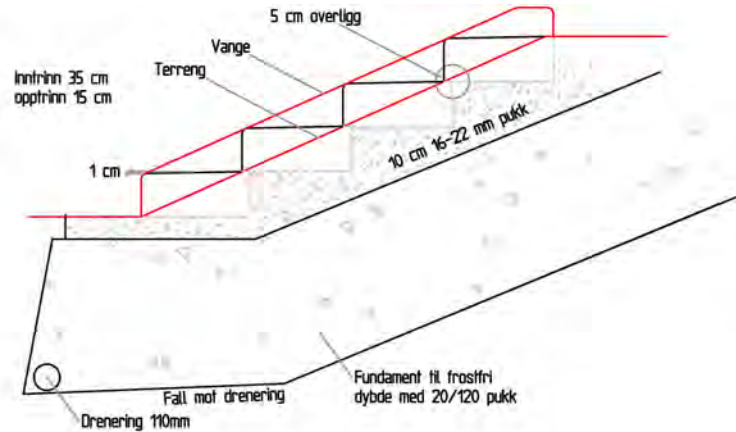
- Steinstørrelsen vil variere avhengig av størrelse på mur. Det aksepteres kun 3 skift på en mur med en høyde på 50 cm, 5 skift på mur med en høyde på 1 m.
- Vertikale fuger må ikke være gjennomgående. For murer i sprengstein må vertikale og horisontale fuger skal være rette og beine.
- Steinene legges på sin største flate, halvparten av steinene skal være bindere som legges på tvers av muren slik at steinen får god kontakt med bakfyllet.
- Det skal ikke forekomme løse steiner i muren, steiner skal ikke kunne tas ut med håndmakt.
- Steinene i murflaten skal ha en høyde som er minst 2/3 deler av steinens bredde.
- Skjeve steiner i visflaten aksepteres ikke.
- Steinens overflate må ikke helle utover.
- Toppsteinene skal låse muren. Toppsteinene skal være sikret, enten med betong eller ved at det nyttes store steiner.
- Murens helningsvinkel skal være iht. vedlagte prinsipp.
- Murer som skal fuges, skal fuges med B30 jordfuktig mørtel (se generelt avsnitt om oppbevaring og bruk av jordfuktig betong under avsnittet kantstein).
- Fugene skal vaskes med svamp og det skal ikke forekomme betongrester på steinene.

Materiale

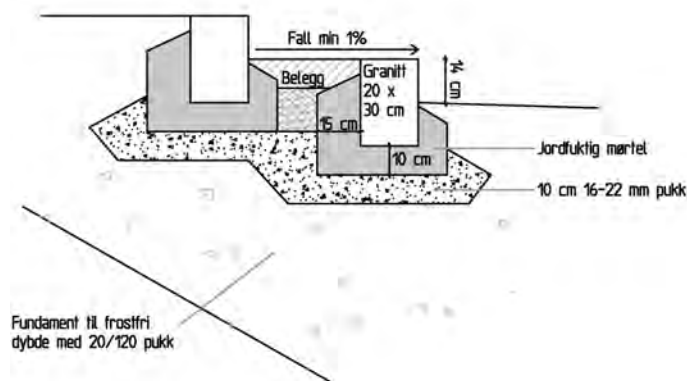
- Murstein og blokker skal tilfredsstillere kravene i NS-EN 771-6
- Murmørtel skal tilfredsstillere kravene i NS-EN 998-2
- Mur av morenestein tillates i spesielle tilfeller.

NORM FOR UTOMHUSANLEGG I SØR-ROGALAND

3.10 - TRAPPER OG REKKVERK



Principssnitt natursteinstrapp



Andre typer trapper kan godkjennes. Toleransekrav iht NS 3420.

Krav

- Følgende trappeformel skal benyttes: $2 \text{ opptrinn} + 1 \text{ inntrinn} = 62 - 65 \text{ cm}$. Opptrinn skal ikke overstige 15 cm.
- Trappen skal fundamenteres ned til frostfri dybde, minimum 60 cm.
- Drensrør på laveste punkt.
- Repos skal ideelt etableres etter 8 trinn.
- Det skal være min 1 % fall pr trinn. Alle trapper skal utføres med minimum 1 cm fas.
- Behov for vange må vurderes i hvert enkelt tilfelle.
- Det skal sikres sklisikkert underlag i trapp og repos.
- Trillerampe skal vurderes.

Rekkverk

- Det skal plasseres rekkverk i trapp.
- Rekkverk skal ha to håndlister 70 og 90 cm over trapp.
- Ensidig rekkverk kan godkjennes. Behovet for dobbeltsidig rekkverk må vurderes i prosjektet.
- Avstand mellom stolper skal være den samme.
- Stolper skal galvaniseres og evt pulverlakeres. Rustfritt stål og støpejern kan også benyttes.
- Rekkverket utformes iht. universell utforming.

Gjerder

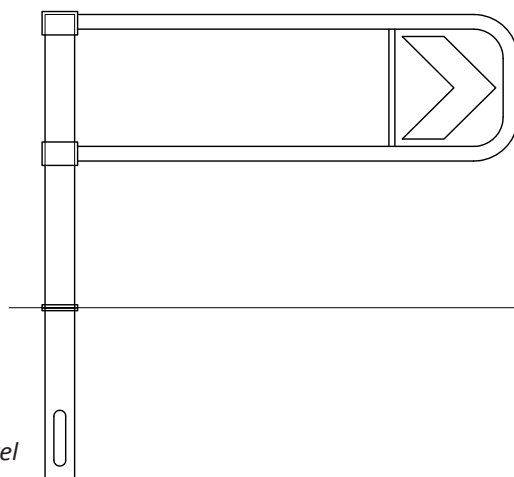
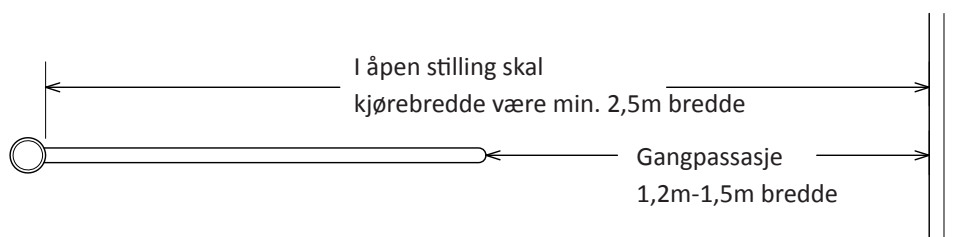
- Gjerdet skal være minimum 1 m høyt og skal ikke kunne klatres i.
- Barnehagegjerder skal være 1,2 m høye og skal ha overligger.
- Barnehagegjerder skal ha maskestørrelse 40x40mm.
- Gjerder i forbindelse med ballfelt og andre ballaktivitetsfelt, må vurderes i hvert enkelt tilfelle når det gjelder høyde og plassering. Ved bruk av flettverk i slike gjerder skal det nyttes maskestørrelse 40x40mm.
- Det må tas hensyn til vindfang og støy ved bruk av ulike type gjerdematerialer og høyder.
- På lekeplasser skal gjerde benyttes mot veier og bratte områder. Dette kan også gjelde langs veier og G/S-veier og friområder.
- Gjerdet skal ikke hindre sikt for bilistene. Dette gjelder bilisten sin frisikt inn til lekeplassens innganger og den gående på veg ut.
- Flettverksgjerder skal ha topp og bunntråd.
- Behovet for overligger må vurderes.

Porter

- Barnehageporter skal være klatresikre, klemsikre og ha «barnehagelås» Porten skal kunne sikres ekstra med kjetting og carabinkrok eller tilsvarende prinsipp.
- Portstolper skal støpes fast.
- Portene skal være justerbare.
- Vedlikeholdsport skal være tofløyet med 1m + 2m portblad.

Sluser/bilsperrer

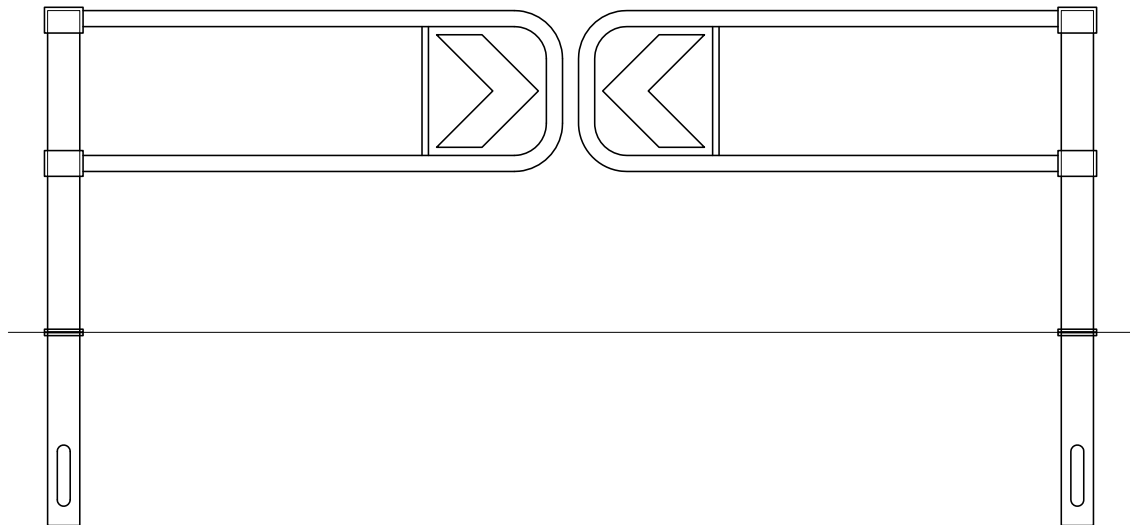
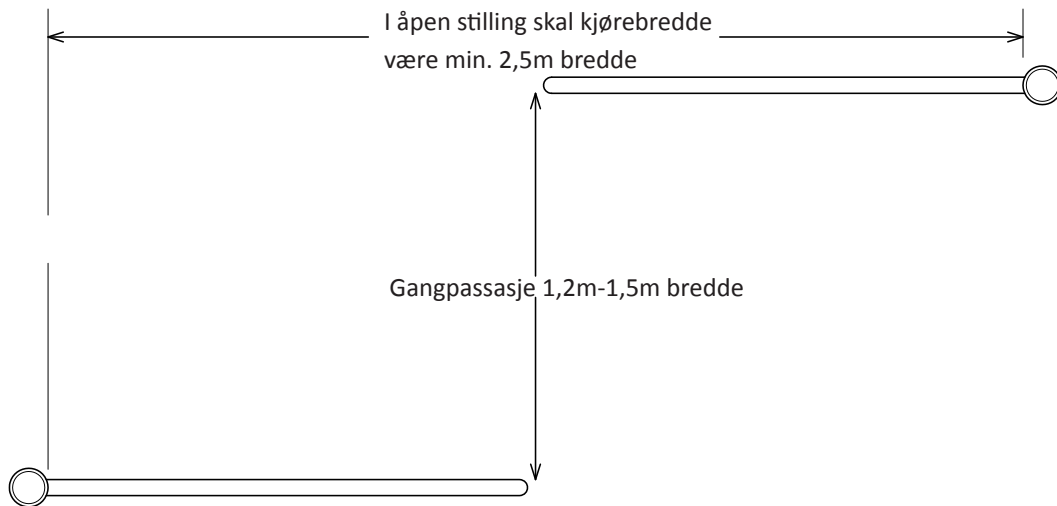
- Bilsperrer (sluser) skal kunne åpnes slik at full kjørebredde for vedlikeholdsmaskiner oppnås.
- Bilsperrer skal kunne låses med hengellås.
- Bilsperrer skal være utstyrt med merking og refleks.
- Skal ha klemsikker lås.



Bilsperre enkel

NORM FOR UTOMHUSANLEGG I SØR-ROGALAND

3.11 GJERDER



Bilsperre dobbel

Generelt

- Det skal plasseres avfallsbeholdere på kvartalslekeplasser, nærmiljøanlegg, sentrale lekefelt og i bydelsparker.
- Avfallsbeholderne skal i hovedsak plasseres i adkomstsoner hvor det er enkelt å komme til med vedlikeholdskjøretøy.
- Avfallsbeholder skal ikke plasseres i viktige siktsoner.
- Avfallsbeholder skal ha dør på siden. Produktet skal leveres med fast lokk/topp og skal ha en innvendig bønne med mulighet for bruk av pose.
- Avfallsbeholderne skal ha sideinnkast.
- Avfallsbeholderne skal være solide og robuste. Farge avklares med kommunen.

Generelt

- pH og næringsinnholdet i jordtype skal tilpasses de enkelte planteslag allerede ved valg av planter.
- Vekstjordoverflaten skal ha naturlig fall mot tilstøtende arealer for å unngå vannansamlinger.
- Vekstjord skal flukte med tilstøtende terreng i hele garantitiden. Entreprenøren er ansvarlig for etterfylling av vekstjord i garantitiden.
- Traubunn reguleres slik at overflate på vekstjord har et avvik på maks +/- 3 cm.
- Det skal alltid leveres dokumentasjon på vekstjorda ved overtagelse. Dokumentasjon skal vise siktekurve, næringsinnhold, humusinnhold og pH.
- Vekstjord som leveres på anlegget skal være fri for rotutgress.

Avtaking av eksisterende vekstjord

Kjøring på eksisterende terreng ved avtaking av vekstjord skal sentreres slik at skadene begrenses til et minimalt område.

For vekstjord som skal gjenbrukes, kan avtaking skje hele året, dersom leire og silt-innholdet er under 10 %. Dersom leire og silt-innholdet er over 10 % skal avtaking skje i lett barfrost eller når jordens vanninnhold er lavt.

Deponering av vekstjord

Vekstjorden må ikke utsettes for forhold som kan medføre vedvarende eller dårligere kvalitet, herunder ødelagt struktur og anaerobe forhold som fremmer dannelse av giftstoffer for jordens mikrobielle omsetning og fremtidig plantevekst. Dette vil si at vekstjorden ikke skal lagres i ranker som er mer enn 2 m høye og eller lagres med stort vanninnhold.

Krav til løsning av undergrunnen

For å oppnå best mulig vanngjennomtrengelighet skal undergrunnsjorden løsnes før utlegging av vekstjord.

Utlegging av vekstjord

Jord må ikke bearbeides hvis det er risiko for store skader på jordstrukturen. Bearbeiding og utlegging av vekstjorden skal skje når jorden er tørr og smuldrende. Vekstjorden skal bevare sin porøsitet under utlegging. Planering ved bruk av skuffen på gravemaskinen tillates ikke.

Plantehull for trær og busker

Plantehullets størrelse skal være stort nok slik at røtter kan fordeles fritt i plantehullet uten at røttene bøyes. På barrotsplanter skal røttene fordeles i alle retninger, vannrett og vertikalt bort fra plantens rothals. Organisk materiale skal ikke ligge dypere enn 60 cm for å unngå anaerobe forhold.

Plantehullets sider og bunn løsnes effektivt så fremtidig rotvekst ikke hindres. Plantehullet skal være veldrenert. Som tommelfingerregel bør 10 l. vann kunne sive vekk fra et plantehull på maks to timer.

Fresing / harving

Før i såing av gras eller planting av planter, skal all vekstjord harves eller freses.

Vekstjordlag

Ferdig gjødslet og kalket vekstjord skal oppnå en pH-verdi som gir optimale vekstforhold for de aktuelle vekstene. Vekstjordlag for trær, busker og stauder skal deles inn i vekstjordlag og undergrunnsjord. Overgangen mellom disse to lagene skal blandes forsiktig.

Ugressbekjempelse

Det kreves 10 cm furubark eller tilsvarende ugressbehandling for alle plantefelt med unntak av stauder.

- Under solitærtrær i plen skal det legges ugresshemmende dekke min. 1 m i diameter.
- I skråninger brattere enn 1:2 er bark uegnet til dekke.
- Mot kant skal det lages plass til barken slik at den kan legges helt ut i full tykkelse uten å komme over kanten.
- Alternativt kan bunndekkende plantefelt eller grus/singel benyttes.
- For stauder nyttes 8 cm. kompostjord som ugresshemmende dekke.

Jordtype	Lag-tykkelse	Humus-innhold	Finstoff-innhold	Beskrivelse
Undergrunnsjord	40 cm	-	0-0,063 skal ikke overstige 8 %	Det benyttes morenemasse. Morenemassen/ samsmasse skal ikke inneholde humus.
Vekstjordlag for trær	40-60 cm	6-8 %	0-0,063 skal ikke overstige 12 %	Jordvolum må tilpasses det enkelte treslag, minimum 5 m ² , det ideelle jordvolumet må tilpasses det enkelte treslag.
Vekstjordlag for busker	40-60 cm	5-8 %	0-0,063 skal ikke overstige 12 %	
Vekstjordlag for stauder	40-50 cm	6 – 12 %	0-0,063 skal ikke overstige 12 %	Vekstjord til stauder skal ikke inneholde rotugras.
Vekstjordlag for plen	30 cm	2-5 %	0-0,063 skal ikke overstige 6 %	
Vekstjordlag for grasbakke	8 cm	1-3 %	0-0,063 skal ikke overstige 6 %	

Finstoffinnhold i tabell er oppgitt i vektprosent.

Beskyttelse av trær under anlegg

- Trær som står nær anlegg og er i fare for å bli skadet under anlegg, skal beskyttes med byggegjerder.
- Treets rotsone skal beskyttes. Som en tommelfingerregel er treets rotsone sammenfallende med treets dryppsoner. Altså like bred som treets krone.
- Ved graving innenfor rotsonen skal det nyttes gravekasse.
- Det skal ikke kjøres innenfor treets rotsone. Greiner og bark skal også beskyttes under anlegget.

Beskjæring av røtter

- Dersom det må graves i treets rotsone, skal røtter skjæres, ikke graves opp.
- Snittet skal være 90 grader og ha en ren flate.
- Kapping av røtter som har en diameter på over 30 mm i en avstand fra trestammen på under 3 m, skal unngås.
- Røtter med en diameter på over 50 mm kan i enkelttilfeller kappes dersom avstanden fra trestammen er over 3 m.

Ved eventuell kapping av røtter er det viktig med gode vekstforutsetninger i fremtiden slik at etablering av nye røtter blir god.

Like viktig som å unngå kutting av røtter, er det ikke å skade barken på røttene.

Behandling av frilagte røtter

- Frilagte røtter skal dekkes med f.eks. kokosmatt slik at en unngår uttørking.
- Eventuell vanning av rotsonen skal gjennomføres.

Det skal utarbeides TILTAKSPLAN for behandling av eks. trær

- Kommunens fagansvarlige på vegetasjon skal kontaktes.

Litteratur:

Oslo kommune Bymiljøetaten: «Arbeid nær trær»

Jordvolum

Tallrike undersøkelser har vist, at treets tilvekst, vitalitet og stabilitet henger sammen med det jordareal, deres røtter har tilgang til. I Tyskland anbefales f.eks., at gatetrær skal ha adgang til et jordvolumen på 12-16 m² overflateareal og en dybde på minimum 0,8 m. (Evaluering af træplantningsmetoder i Københavns Kommune- Oliver Bühler, Palle Kristoffersen og Søren Ugilt Larsen, Arbejdsrapport Skov & Landskab nr. 27-2006)

Valg av tre må tilpasses stedet det skal plantes på. Generelt ønsker en å oppnå så mye jord som mulig. Tradisjonelle plantekummer på 1 m³ er gir for lite jordvolum og godkjennes ikke. Det må tas hensyn til plassen treet skal stå på og jordvolumet i valg av treslag.

Som en tommelfingerregel kan følgende krav stilles til treets rotareal:

Små og mellomstore trær: 6-8 m².

F.eks. *Pyrus communis*, *Malus*, *Carpinus betulus* og *Betula* osv.

Store trær: 12-15 m².

F.eks. *Tilia cordata*, *Fagus sylvatica*, *Quercus robur*, *Acer platanoides* osv.

Valg av løsning kan skje gjennom fire ulike prinsipper:

1. Tradisjonell planting

- En treplanting etablert i tradisjonelt hull kan dekke mange forskjellige situasjoner. Det kan f.eks. være trær som står i en rabatt.
- Treet blir plantet i vekstjord. Krav til vekstjord for trær er angitt under tema vekstjord.

2. Superplantekasse

- Superplantekasser ligner tradisjonell planting av trær.
- Det overordnede målet er å forsyne røttene med størst mulige vekstsone ved å kombinere dypjordutskiftning og jordløsning med et stort overflateareal.
- Superplantekasse kan f.eks. være en rundkjøring eller en plantekasse satt sammen av flere tradisjonelle plantekasser.
- Hullet graves opp til en dybde på 1,15 m. Det foretas jordløsning på bunden av hullet.
- Det fylles 40 cm morenemasse og drenerende masse i bunn, og 60 cm vekstjordlag.

3. Rotvennlig bærelag

- Rotvennlig bærelag er arealer der vi kan fylle vekstjord inn i bærelagsmassen under faste belegninger.
- Løsningen kan brukes på arealer med liten trafikkbelastning som fortau og mindre torg og plasser.
- Løsningen må som oftest spesialprosjekteres for området.

4. Armert jordoppbygning

- Oppbygging av arealet med cellesystem f.eks. bygget i plast.
- Systemet skal tilpasses type vegetasjon og vektbelastningen arealet vil bli utsatt for.
- Oppbyggingen skal skje iht. leverandørens veiledning

Det finnes også andre måter å løse dette på. Løsning må ofte tilpasses den situasjonen en er i.

Hovedprinsippet for oppbygning

- 60 cm matjord rundt trestamme. Som en tommelfingerregel skal arealet rundt trestammen være 1/3 større enn rotklumpen.
- 40 cm undergrunnsjord i hele plantefeltet.
- Under belegningen legges det 10 cm utluftningslag: singel f.eks. 16-22 mm uten finstoffer.
- Bærelaget består av 64/ 150 mm. Steinen legges lagvis og vekstjord vaskes eller kostes lagvis ned i bærelaget. 80 % av hulrommene i bærelaget skal være fylt med vekstjord.

Lufting og vanning

- Det skal legges inn rør for vanning og lufting av treet.

Størrelse på treet

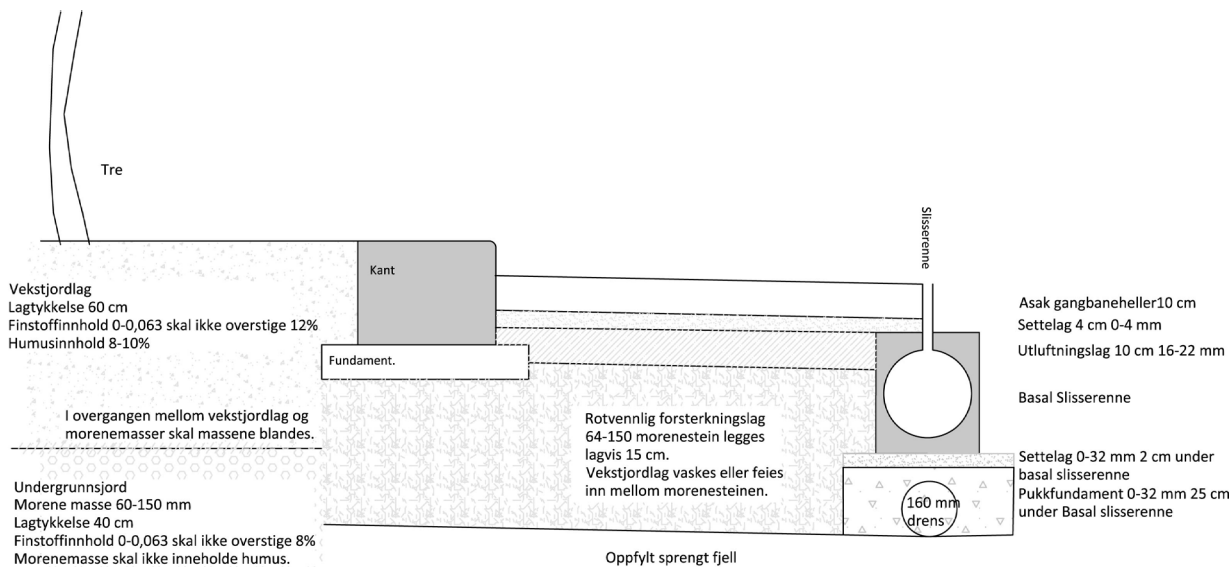
- Et gatetre skal leveres med stammeomkrets på minimum so 18-20 cm.

Oppbinding

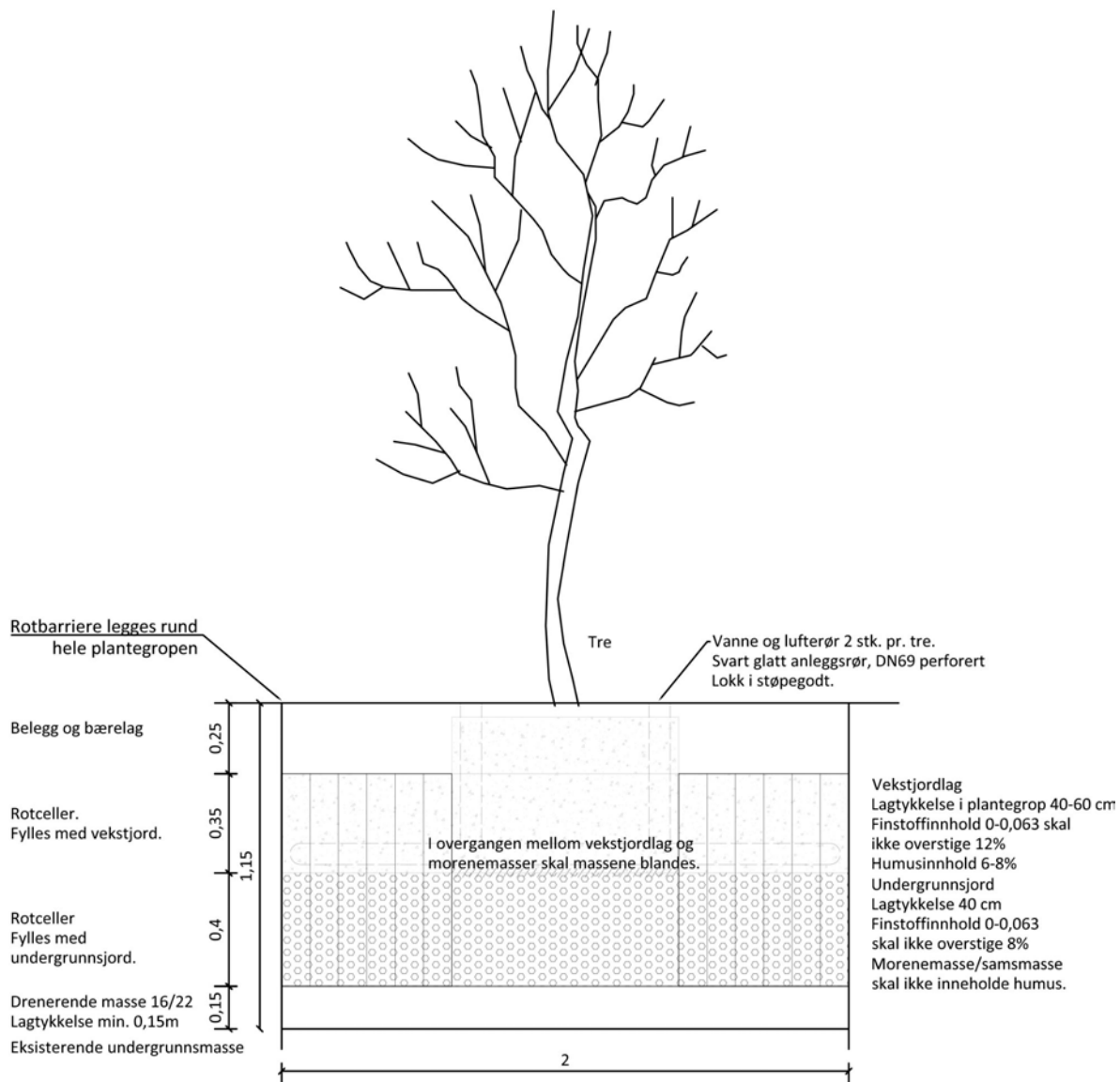
- I gater og på plasser der det er påkjøringsfare, skal treet leveres med varig stammevern.
- På andre steder kan midlertidig oppbinding eller jordanker benyttes.
- Treet skal normalt bindes opp med mykt material Det benyttes 3 stk. trestokker som føres ned i bakken. Trestokkene skal normalt være på 1/3 av trehøyden. Trestokkene skal ikke slas ned i rotklumpen.

Tiltak mot rådyr

- Sikring kan skje ved at det settes på 2 ekstra bånd rundt stolpene, slik at rådyrbukken ikke når inn og kan skarpe (feie) geviret på stammen.
- Alternativt kan det settes opp en nettinghylse eller spiral rundt stammen.



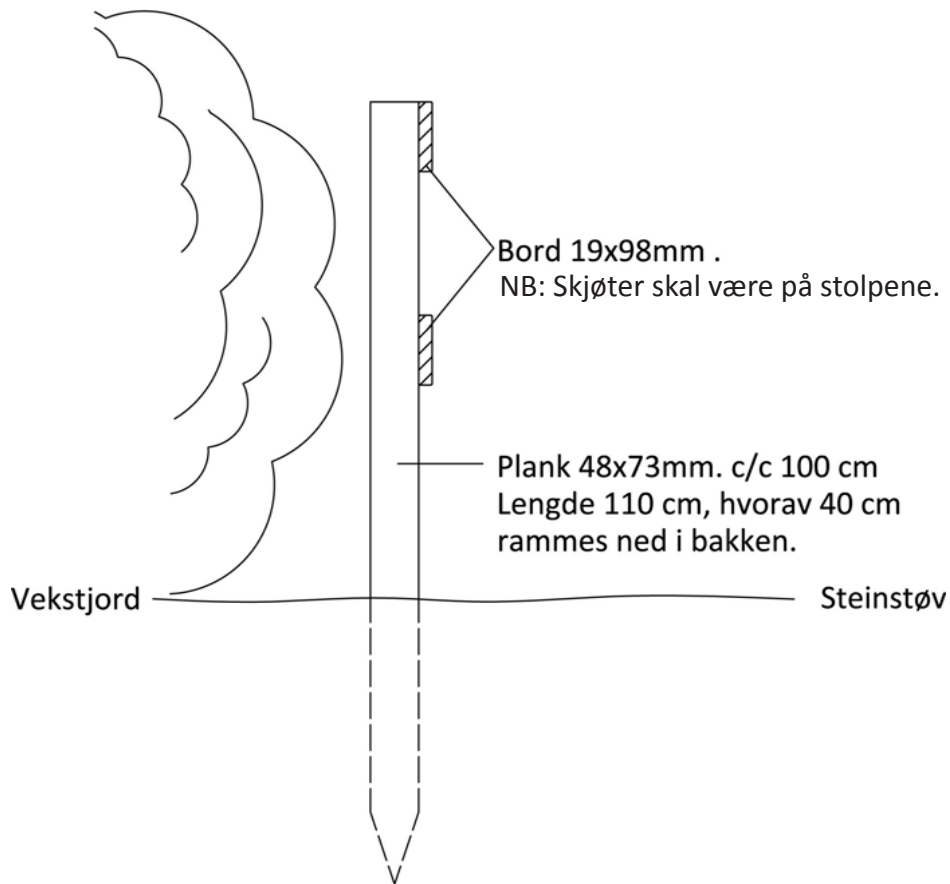
Prinsippnutt planting av tre med rotvennlig bærelag (prinsipp 3)



Prinsippnutt planting av tre med armert jordoppbygning (prinsipp 4)

NORM FOR UTOMHUSANLEGG I SØR-ROGALAND

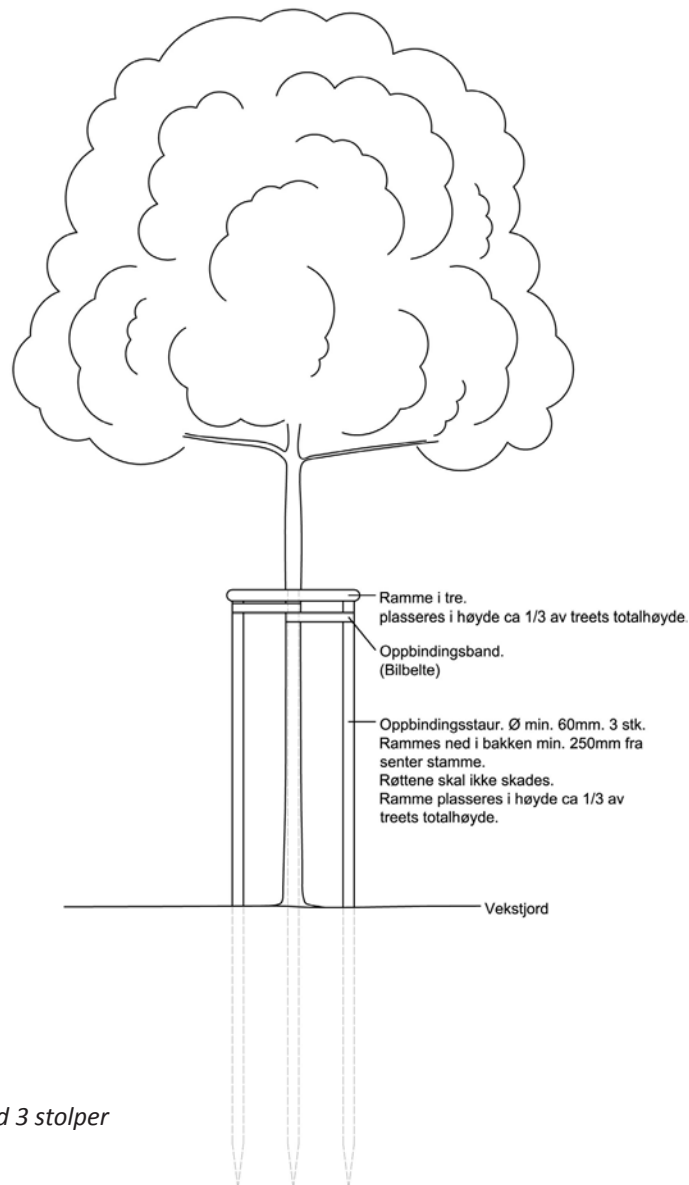
3.16 - BESKYTTELSESGJERDE RUNDT PLANTEFELT



Eksempel på midlertidig plantegjerde

Generelt

Plantefelt som kan bli utsatt for tråkk i etableringsfasen, skal beskyttes med midlertidig eller permanent gjerde. Midlertidig beskyttelsesgjerde skal være min 70 cm høyt, og være utført iht. prinsipp på tegning. Midlertidig gjerde kan utføres i ubehandla trematerialer. Midlertidig beskyttelsesgjerde skal normalt stå i hele skjøtelsesperioden.



Eksempel på oppbinding med 3 stolper

Generelt

- Trær skal bindes opp for å sikre god etablering.
- Type oppbinding skal tilpasses treslaget. Det skal nyttes oppbinding med tre stk., stolper med oppramming i toppen, eller bardunering.

Generelt

Offentlige arealer som blir liggende over betongkonstruksjoner skal dimensjoneres for å tåle belastningene av vedlikeholdskjøretøy.

I overgangen mellom dekket og løsmasser skal det etableres avlastningsplater som hindrer at massene setter seg ulikt. Dette gjelder alle steder der det ikke er vegetasjonsarealer.

Min 10cm over drensaget skal det legges ut varslingsduk. Dette for å hindre at membranen skades om det i fremtiden skal graves i området.

Byggdetaljblad 525.306 viser mange eksempler på oppbygging av vegetasjonsarealer på betongdekker.

Krav til innlevert FDV

- Vedlikeholdsveiledning på de deler av anlegget som avviker fra normen eller krever annet eller hyppigere vedlikehold (f.eks. fontener, avvik på dybder i sandfang, spesialutstyr osv.).
- Utfylt anleggsskjema fra kommunen for arealer og utstyr.
- Produktark med navn på leverandør og produsent.
- Dokumentasjon på vekstjord i henhold til teknisk ark 3.13 i normen.
- Produktsertifikat på lekeutstyr og fallunderlag.
- Komplette FDV for leverte varer og ytelser, herunder dokumentasjon av VA-anlegg i henhold til kommunal norm/krav med kumskisser, foto, koordinatbestemmelser m.m.
- «Som bygget» tegninger i Pdf, Dwg og SOSI-format.

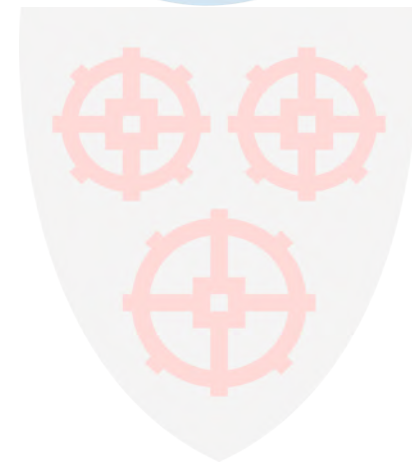
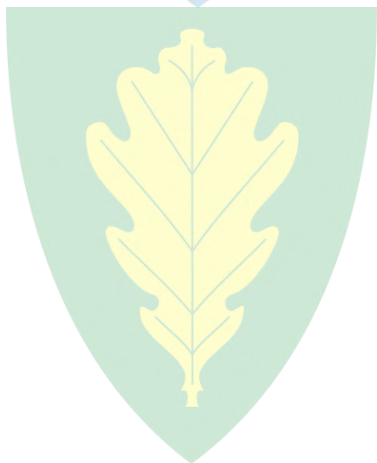
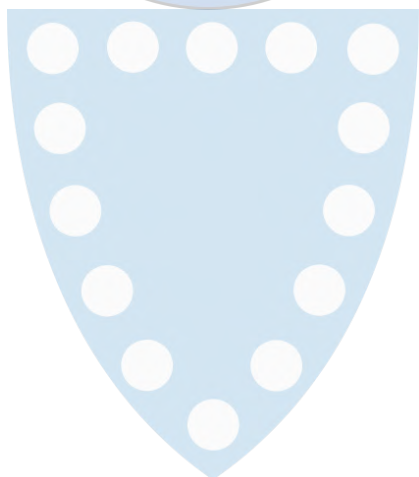
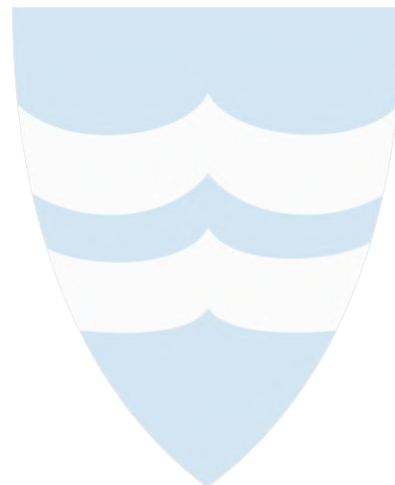
FDV dokumentasjon skal leveres i et samlet dokument og/eller som digital fil i henhold til kommunens krav.

FDV dokumentasjon skal overleveres kommunen for gjennomgang og godkjenning ihht. 2.41. Kommunen overtar ikke anlegg uten godkjent FDV dokumentasjon.



Kapittel 4

Vedlegg



Dette kapittel inneholder unntak og/eller tillegg til normen som er spesielt gjeldende for den angitte kommunen.

NORM FOR UTOMHUSANLEGG I SØR-ROGALAND

Stavanger rekkverk

Stavanger har fra gammelt av hatt sitt eget rekkverk i trapp. Rekkverket er utført i støpejern og er sortlakkert RAL 9005. Håndlisten skal utføres i massivt jern (støpejern).

Det forutsettes at det benyttes identiske Stavanger stolper eller lignende. Dette vedtaket gjelder kun for sentrumskjernen, eller der det er naturlig.



NORM FOR UTOMHUSANLEGG I SØR-ROGALAND



STAVANGER KOMMUNE

Bymiljø og utbygging

Park og vei

Til planleggere, utbyggere og andre berørte.

Dato: 22.06.2015

Saksnummer: 15/10451-1

Journalnummer: 63736/15

Deres referanse:

LEKEUTSTYR AV ROBINIA

Park og vei vil med dette informere om at vi vil begrense bruk av lekeutstyr av robinia i offentlige anlegg.

Vi har oppdaget at det er et problem med oppsprekking av en slik karakter at det kan medføre en sikkerhetsrisiko. Sikkerhetsrisikoen er knyttet til sprekker rundt oppheng/boltefester og sprekker som medfører snorfestefare. Dette medfører igjen at utstyret krever ekstra ettersyn, utskifting av deler og reparasjon etter kort tid. Bruk av slikt utstyr medfører økt sikkerhetsrisiko og økte driftskostnader.

På offentlige anlegg i Stavanger skal det derfor ikke benyttes utstyr av robinia hvor det ved oppsprekking kan oppstå sikkerhetsrisiko, enten ved snorfestefare eller sprekking rundt oppheng/ boltefester på bærende konstruksjoner.

Med hilsen

Torgeir Esig Sørensen
park- og veisjef

Jostein Tverdal
seksjonsleder stab

Linda Fleischer Ween
saksbehandler

Dokumentet er elektronisk godkjent og sendes uten signatur.

Postadresse
Postboks 8001, 4068 Stavanger
Besøksadresse
Løkkeveien 99

Telefon 04005
postmottak.bmu@stavanger.kommune.no
www.stavanger.kommune.no
Org.nr. NO 964 965 226

NORM FOR UTOMHUSANLEGG I SØR-ROGALAND

Miljøvennlig vegetasjonskontroll

Kommunalstyre for miljø og utbygging vedtok i sitt møte 02.09.2014 at det ikke skal brukes kjemikalier for ugressbekjempelse i Stavanger kommune. Dette gjelder for alle kommunale utearealer, både grønne områder og veier og plasser. Forbudet gjelder også i drifts-, bygge-/anleggs- og garantifasen av et anlegg.

Det kan gjøres unntak fra forbudet i enkelttilfeller etter søknad til Park og vei, og innenfor nasjonale rammer. Det kan f.eks. være aktuelt å fjerne fremmede plantearter som parkslirekne, tromsøpalme eller kjempespringfrø med godkjente kjemiske midler.

Forskrift om plantevernmidler sier følgende:

§ 21 «Forbud mot spredning av plantevernmidler på arealer som er åpne for allmenn ferdsel

Spredning av plantevernmidler med farebetegnelsen «giftig» eller «Meget giftig», plantevernmidler merket som «Akutt giftig», og plantevernmidler merket med «Kronisk helsefare» sammen med varselordet «Fare», er forbudt på beplantninger som grenser mot offentlige veier eller private hager og i parker eller andre offentlig tilgjengelige områder.

Forbudet gjelder ikke utmark.

På barns lekearealer er all bruk av pl
antevernmidler forbudt.»

Tropisk tømmer

Kommunalstyret for miljø og utbygging vedtok i møte 29.04.2014 at det i Stavanger kommune sine anlegg ikke skal brukes materialer fra tropisk tømmer, hverken i byggeperioden eller i varige anlegg.

NORM FOR UTOMHUSANLEGG I SØR-ROGALAND

Tilføyelse Sandnes kommune

Tilføyelse til kapittel 3.1 Overvann og drenering

Vurdering på overordna nivå tas inn vurdering av hvor overvannet skal ledes hen (til hvilken resipient), resipientens kapasitet og vannkvalitet.

Tilføyelse til kapittel 4.8 Grunnarbeid

Det bør undersøkes/sikres at det ikke benyttes forurensede masser, hverken tilkjørte eller de stedlige. Prøver av massene må tas i henhold til Forurensingsforskriften ved mistanke om forurensinger.

Toppdekke av grus FK 1/8 tillates på turveier og turstier.

Tilføyelse vedrørende eventuelle avvik fra norm

Sandnes eiendomsselskap KF seier og forvalter barnehager, skoler, administrasjonsbygg, kommunale boliger, helsebygg og idrettsbygg og kan legge føringer for opparbeidelse av egne eiendommer som avviker fra normen. Der det er avvik mellom Norm for utomhusanlegg for Sør-Rogaland og byggeieres føringer for utomhusopparbeidelse vil byggehåndbok for Sandnes eiendomsselskap KF gå foran normen.

Tilføyelse vedrørende anleggsovertakelse

Anleggsovertakelse gjennomføres først når eiendomshjemmelen er overført.

Møblering

På offentlige friluftsområder, friområder og lekeplasser skal følge kommunale vedlikeholdsrutiner for Sandnes følges. Avfallshåndtering løses ved etablering av 5 kubikks molok type Silo 5000 Avfall **med** trepanel og spesiallokk fra Miljø og sikkerhet AS eller tilsvarende.

Ved etablering av offentlige grillplasser skal det etableres avfallsbeholder til håndtering av kasserte engangsgriller av stor modell.

Ved etablering av fastmonterte griller anbefales bruk av Grillprinsen 700S fra Friluftprodukter AS eller tilsvarende.

NORM FOR UTMHUSANLEGG I SØR-ROGALAND

Farge for utemøbler

I Sandnes sentrum skal gatemøbler som pulverlakeres lakeres med farge RAL 5008. Eventuelle avvik fra sentrumsfarge for utemøblering må søkes om hos Sandnes kommune bymiljø park og vei.



Bildetekst: Eksempel på parkbelysning i kirkeparken i farge RAL 5008.

NORM FOR UTOMHUSANLEGG I SØR-ROGALAND

NORM FOR UTOMHUSANLEGG I SØR-ROGALAND

Tilføyelse Randaberg kommune

Trær, busker og andre elementer som settes i plenareal, skal ikke komme i konflikt med gressklipperens tilgjengelighet. Det skal være min. 1,2 meters avstand fra elementet til gresskant.

Det skal ikke etableres gressplen der hvor bredden blir mindre en 1,2 meter. Unntak for dette er visst omkringliggende nivå ligger jevnt med gressplen.

Alle gressplener må gjøres tilgjengelig for sitteklipper. I utgangspunktet skal en unngå kantstein som er høyere en veikroppen. En skal etterstrebe at denne prosjekteres i samme høyde som overflaten på veien / parkeringsplassen, med sideterreng ca. 3 cm under topp kantstein. Når kantstein settes i samme nivå som veikropp skal det benyttes kantstein uten fas. Der hvor kant mot gressplen er høyere en 8 cm må det lages nedsenk eller rampe på min. 1 meter bredde.

Sandfangkummer skal ikke plasseres i nærhet av sandbasseng, avstanden bør min. være 4 meter.

Porter skal ikke kunne åpnes ut mot trafikkert areal.

- Pkt.2.2.3 Sandkasser blir regnet som et lekeelement.

- Pkt.2.3.3 RK ønsker ikke bord ved sandlekeplasser.

- Pkt.2.4.1 Tilføyelse vedrørende anleggsovertakelse: Anleggsovertakelse gjennomføres først når eiendomshjemmelen er overført.

- Pkt.3.1 Som hovedregel skal overvann ledes i lukket system til kommunalt avløpsnett. Fordrøyning må vurderes på hvert enkelt anlegg.

NORM FOR UTOMHUSANLEGG I SØR-ROGALAND

Tilføyelse til kapittel 2 - kode 2.2.1 – Tilgjengelighet, avsnitt 2

For å ivareta tilgjengelighet for alle, skal det benyttes stedstøpt gummi som fallunderlag dersom ikke annet er skriftlig avtalt. Det skal ikke være høydeforskjeller (terskel) mellom de ulike materialene som grenser inn mot gummibelegget.

Tilføyelse til kapittel 2 – kode 2.3.11 – Vegetasjonsbruk, avsnitt 15

Angående utvalg av planter: Time kommune ønsker å ha anledning til å fravike normen i enkelte tilfeller. Begrunnet søknad om unntak fra normen på dette punkt skal sendes til kommunen for vurdering.

Tilføyelse til kapittel 3 – kode 3.6 – Kantstein av betong eller naturstein - Generelt

I utgangspunktet skal en unngå kantstein som er høyere enn veikroppen, og etterstrebe at denne prosjekteres i samme høyde som overflaten på veien / parkeringsplassen, med sideterreng ca. 3 cm under topp kantstein. Når kantstein settes i samme nivå som veikropp skal det benyttes kantstein uten fas. Krav til bakstøp beholdes i henhold til denne normen.



Eksempel på tilføyelse til kapittel 3 - kode 3.6, Kantstein uten vis mot veikropp for overflateavrenning til drenerbar masse.

NORM FOR UTOMHUSANLEGG I SØR-ROGALAND

NORM FOR UTOMHUSANLEGG I SØR-ROGALAND

NORM FOR UTOMHUSANLEGG I SØR-ROGALAND

NORM FOR UTOMHUSANLEGG I SØR-ROGALAND

NOTATER

Revisjonsspor:

V 1.0 - Endelig versjon datert 05.01.15.

V 1.0 - Endring datert 29.09.2015

V 1.0 - Endring datert 27.06.2016

V1.0 - Endring datert 07.10.2016

V1.0 - Endring datert 01.01.2017

V2.0 - Endring datert 14.02.2017

Kreditering for bilder/illustrasjoner brukt i norm:

Forside: "Breiavannet", Stavanger kommune

Side 4: "Sandvedparken" Sandnes kommune

Side 8: "Lekeplass - Kong Haralds gate" Park og vei, Stavanger kommune

Side 10: "Storhaug skole" Torgeir Esig Sørensen, Stavanger kommune

Side 12: "Godalen" Torgeir Esig Sørensen, Stavanger kommune

Side 14: "Ramsvig" Torgeir Esig Sørensen, Stavanger kommune

Side 15: "Sansehagen ved Kleppeheimen, institusjon for eldre" Anne Reidun Garpestad, Time kommune

Side 16: "Studietur i Malmø" Stavanger kommune

Side 20: "Ved konserthuset" Torgeir Esig Sørensen, Stavanger kommune

Vedlegg Stavanger kommune: "Ved konserthuset" Torgeir Esig Sørensen, Stavanger kommune

